




**ТЕРМОКРАФТ**  
**Согрей Себя**

**КОТЕЛ ОТОПИТЕЛЬНЫЙ**  
**ФАКЕЛ** 



**ПАСПОРТ И**  
**РУКОВОДСТВО ПО ЭКСПЛУАТАЦИИ**

Подробное изучение настоящего руководства до монтажа изделия является **ОБЯЗАТЕЛЬНЫМ**  
Сохраняйте данное руководство в течение всего гарантийного срока!

## *Уважаемый, Покупатель!*

Производственная компания «Термокрафт» предлагает **полуавтоматические «жаротрубные» котлы FAKEL-M** мощностью от **100 до 350 кВт**.

*Основной вид топлива – каменный уголь.*

Водогрейные котлы предназначены для систем водяного отопления, горячего водоснабжения малоэтажных зданий, оборудованных **закрытыми** системами водяного отопления с **принудительной циркуляцией** при статическом давлении до **3 бар** и температуре нагрева воды **не более 90°C**

**Низкий уровень выброса вредных** веществ и **высокий КПД** обеспечивается **3-х ходовой системой газоходов** котлового блока и надежной **автоматической системой контроля**, отвечающей за устойчивую работу котла.

Использование жаротрубного принципа теплообразования позволяет производить экономные водогрейные котлы, КПД которых при использовании **твердого топлива** достигает **86%**. Температура отходящих газов котла при этом **не более 200°C** при выходе котла в рабочий режим.

### **ВНИМАНИЕ!**

- Не допускайте превышения давления в котле сверх указанной в технических характеристиках
- Не оставляете котел с водой при температуре воздуха ниже +2°C
- Не запускайте котел при отсутствии в нем теплоносителя
- Не запускайте котел в случае замерзания теплоносителя в котле и/или в системе отопления
- Не устанавливайте запорную арматуру на линии подачи теплоносителя из котла при отсутствии предохранительных клапанов, установленных на группе безопасности котла.
- В системе отопления котла обязательна установка смесительного клапана либо контура рециркуляции.
- Не используйте в качестве топлива **кокс и антрацит**. Котел не будет работать в режиме стоп-поддержание.

Благодаря продуманной конструкции котлы **FAKEL-M** обеспечивают отопление помещений площадью от 700 кв.м. до 3500 кв.м.

Котлы **FAKEL-M** прошли обязательную сертификацию и имеют международный сертификат соответствия.

**ВНИМАНИЕ!** Монтаж, наладку и сервисное обслуживание котла, а также запуск в эксплуатацию должны выполнять квалифицированные специалисты, имеющие разрешение на обслуживание котлов данного типа.

При монтаже обязательна отметка в Акте пуско-наладочных работ данного руководства. Самостоятельный монтаж и пуск котла в эксплуатацию запрещен!

При нарушении данного требования Производитель снимает с себя гарантийные обязательства.

*Российская производственная компания «Термокрафт» продолжает вести работу по усовершенствованию конструкции и внешнему оформлению котлов **FAKEL-M***

*В "Руководстве по эксплуатации" могут быть не отражены некоторые произошедшие изменения.*

*Последнюю версию Вы можете скачать с официального сайта компании*

## СОДЕРЖАНИЕ

1	Устройство котла .....	4
2	Технические характеристики .....	6
3	Монтаж котла и подготовка котла к работе .....	7
3.1	Установка котла .....	8
3.2	Гидравлические подключения .....	8
3.3	Требования к системе отопления.....	10
3.3	Заполнение отопительной системы теплоносителем .....	11
3.4	Электромонтаж котла.....	12
3.5	Требования к дымоходу.....	14
3.6	Потребность котла в воздухе и требования к котельной.....	15
4	Эксплуатация котла .....	15
4.1	Применяемое топливо .....	16
4.2	Подготовка к работе и розжиг котла.....	17
4.3	Дозагрузка топлива .....	18
4.5	Регулирование тяги в дымоходе.....	19
4.6	Удаление шлака .....	19
4.7	Причины возникновения конденсата .....	19
4.8	Остановка работы котла .....	20
5	Эксплуатационный контроль и техническое обслуживание .....	20
5.1	Техническое обслуживание котла .....	21
5.2	Обслуживание и уход за поверхностями нагрева .....	22
6	Ремонт котла .....	25
7	Возможные неисправности и методы их устранения .....	25
8	Меры безопасности .....	26
9	Правила приемки и хранения .....	27
10	Комплектация котла .....	27
11	Тара и упаковка. Транспортирование .....	28
12	Утилизация .....	29
13	Гарантийные обязательства .....	29
14	Свидетельство о приемке .....	31
15	Сведения о продаже .....	31
16	Акт пуско-наладочных работ .....	32
17	Талон гарантийного ремонта .....	33
18	Сертификат соответствия .....	34

## УСТРОЙСТВО КОТЛА

Котлы серии **FAKEL -M** разработаны на основе требований ГОСТ 33016 «Котлы отопительные для твердого топлива с ручной и автоматической загрузкой номинальной тепловой мощностью до 500 кВт.

Принцип действия котла основан на передаче тепловой энергии, высвобождаемой при сжигании топлива, теплоносителю системы отопления.

Горение топлива происходит в топке внутри корпуса котла. Теплонагруженные части корпуса котла выполнены из конструкционной стали толщиной 8 мм. Корпус котла покрыт термостойкой эмалью, выдерживающей температуру до 800°C.

Основой котла является его корпус. Основными элементами корпуса котла являются камера сгорания и горизонтальный жаротрубный теплообменник (рис.1 поз.1), состоящий из труб конвективного пакета. Камера сгорания котла выполнена из стали толщиной 8 мм. Дымовые газы в котлах серии **FAKEL -M** совершают три хода, проходя по задней стенке котла, а затем по трубам теплообменника котла.

**ВНИМАНИЕ!** Чистку котла и теплообменников выполняйте только на остановленном и остывшем котле!

На лицевой части котла установлены загрузочная дверь (рис.1 поз.3), дверь обслуживания теплообменников (рис.1 поз.2) и дверца зольной камеры (рис.1 поз.4). Двери фиксируются с помощью ручек. На задней поверхности котла в зоне разворота топочных газов установлена камера дымовых газов (рис.1 поз.6).

**ВНИМАНИЕ!** Не допускается эксплуатация котла, с открытой дверцей чистки теплообменников (рис.1 поз.2). **В случае нарушений условий эксплуатации котла, рекламации не принимаются.**

На дверце зольной камеры располагается дверца ручной подачи первичного воздуха (рис.1 поз.5), с ручкой регулировки (рис.1 поз.18).

Пожаробезопасная зольная камера с вместительным зольным ящиком (рис.1 поз.17) удобна при чистке котла.

Наружные поверхности котла облицованы теплоизолирующим материалом (рис.1 поз.21), на основе базальтового волокна и защитно-декоративными панелями (рис.1 поз.19), которые предохраняют владельца котла от контакта с горячими поверхностями корпуса.

Загрузка и дозагрузка топлива в котел производится через загрузочную дверцу (рис.1 поз.3).

При растопке котла и чистке теплообменников предусмотрена заслонка (рис.1 поз.7). Благодаря такому конструктивному решению максимально снижена возможность попадания дыма в помещение, в котором установлен котел.

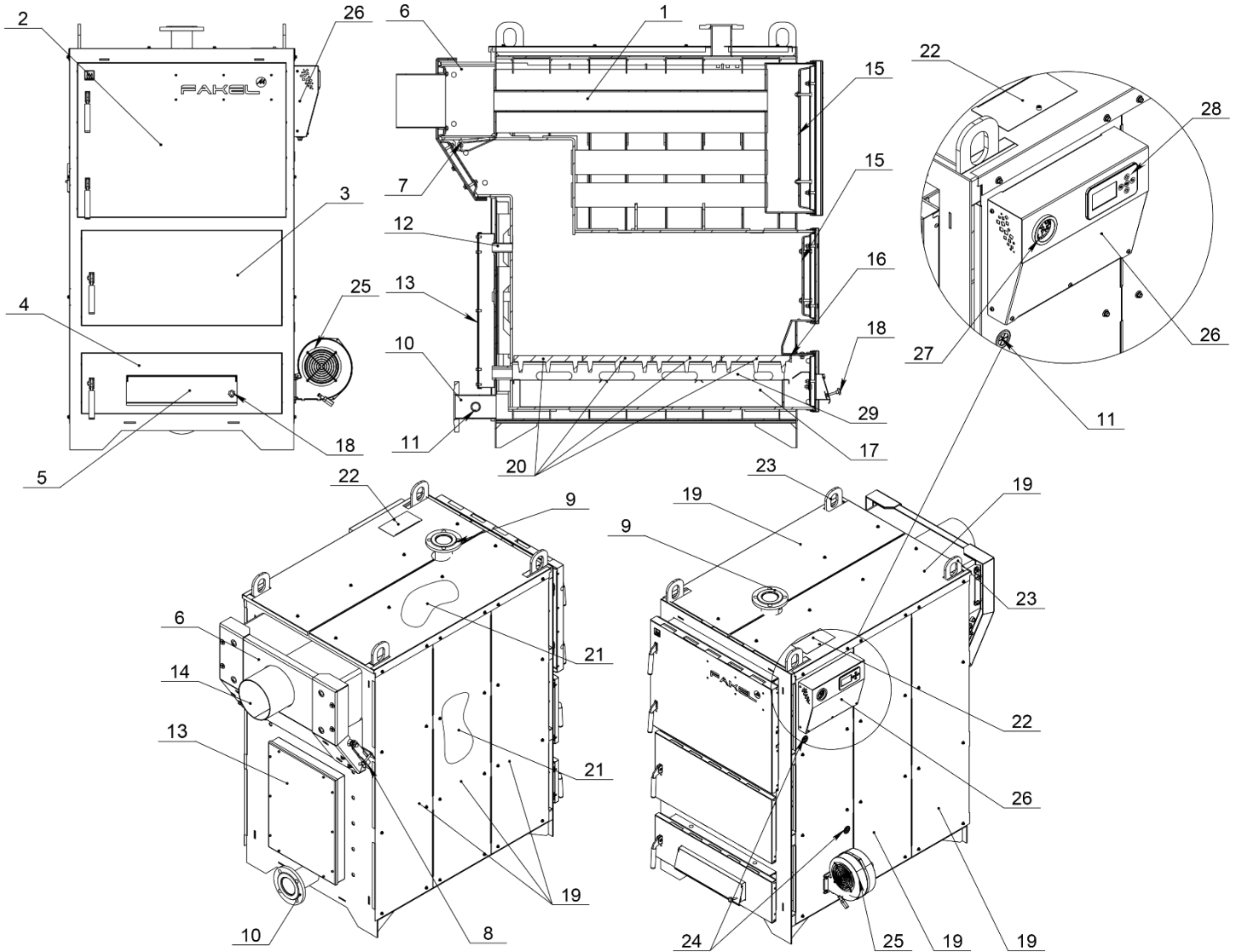
Патрубок подающей линии (рис.1 поз.9) расположен в верхней части котла, исключая тем самым скопление воздуха в корпусе котла. Патрубок обратной линия котла (рис.1 поз.10) и место установки сливного крана (рис.1 поз.11) расположены внизу котла на задней стенке.

Вентилятор наддува (рис.1 поз.25) создает избыточное давление под колосниковой зоной для улучшения процесса горения и подключается к котлу через фланец с правой стороны котла. Применение вентилятора наддува дает эффективное и более полное сжигание топлива, а также увеличение времени работы на одной загрузке топлива в котел.

Для повышения КПД, более экологического и чистого сжигания твердого топлива, в котлах предусмотрена система вторичной подачи воздуха в камеру сгорания через отдельные каналы воздуховода топки (рис.1 поз.12).

Температуру воды в котле показывает панель контроллера ecoMAX 260 (рис.1 поз.26), установленная на котел.

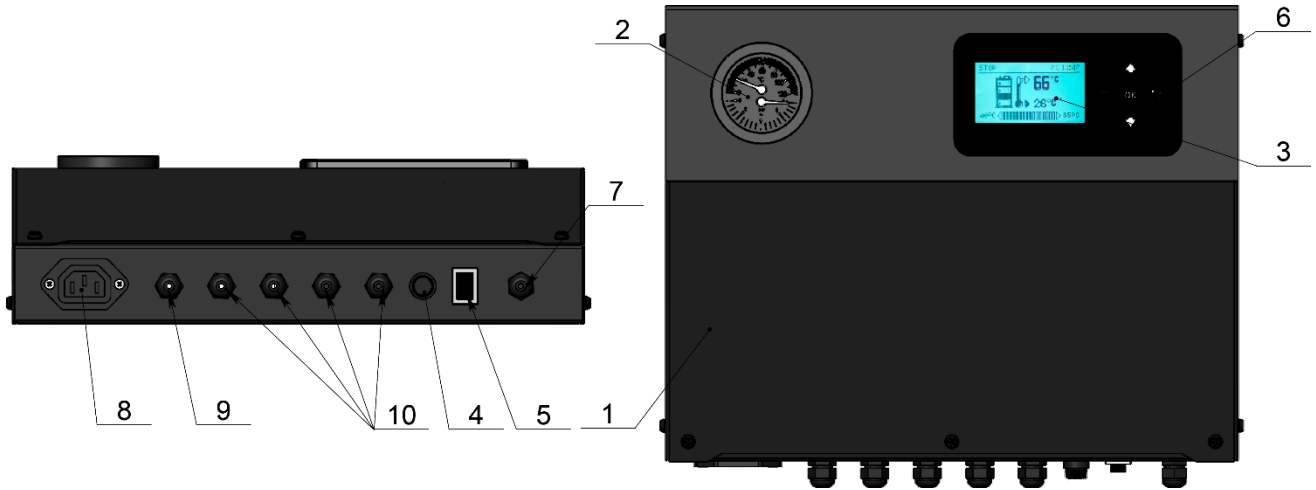
Котлы **FAKEL-M** укомплектованы панелью (рис.2) под управлением контроллером ecoMAX 260 (рис.1 поз.26), который регулирует работу вентилятора наддува котла (рис.1 поз.26) как по линейной (классической), так и по схеме плавной модуляции (PID регулирование). Режим PID Регулирование работает как с датчиком уходящих (дымовых) газов, так и без него.



**Рис. 1 Устройство котла FAKEL-M**

1 – жаротрубный теплообменник котла; 2 - дверца обслуживания теплообменника; 3 - дверца загрузочная; 4 – дверца зольной камеры; 5 – дверца ручной подачи первичного воздуха; 6 – корпус выхода дымовых газов; 7 – заслонка прочистки теплообменников (прямого хода); 8 – ручка заслонки прочистки теплообменников (прямого хода); 9 – патрубок подающей линии; 10 – патрубок обратной линии; 11 – патрубок слива теплоносителя; 12 – каналы подачи вторичного воздуха в камеру сгорания; 13 – крышка короба вторичного воздуха; 14 – патрубок дымохода; 15 – сменные отбойники пламени; 16 – прижим колосников; 17 – зольный ящик; 18 – рукоятка регулировки ручной подачи воздуха; 19 – защитно- декоративные панели; 20 – промышленные чугунные колосники, 21 – базальтовый утеплитель; 22 – заслонка отсека подключения датчиков; 23 – ухо транспортировочное; 24 – кабель-ввод; 25 – вентилятор наддува; 26 – панель управления; 27 – термоманометр капиллярный; 28 – панель контроллера ecoMAX 260; 29 – каналы распределения первичного воздуха.

Панель управляет насосами ЦО и ГВС. При подключении датчика температуры ГВС (идет в комплекте) можно включить режим «Зима/Лето». Панель оснащена датчиком термозащиты DZT, который отключает автоматику при превышении максимальной заданной температуры. После оснащения контроллера датчиком температуры уходящих газов (опция), появляется возможность активировать функцию обнаружения заканчивающегося топлива во всех режимах регулировки котла. Установка датчика температуры уходящих газов обеспечивает более длительное горение топлива на одной загрузке и соответственно уменьшает расход топлива. К контроллеру можно подключить комнатную панель ecoMAX200 либо беспроводной комнатный термостат esTER X40, которые помогают поддерживать комфортную температуру в отапливаемых помещениях. Дополнительно контроллер может быть подключен к интернету (Wi-Fi) через модуль ecoNET300, что позволяет управлять в режиме on-line работой котла и системой отопления.



**Рис. 2** Панель управления котлом на базе контроллера ecoMAX 260

1 - корпус панели, 2 – термоманометр, 3 – дисплей отображения информации, 4 – предохранитель, 5 – тумблер включения панели, 6 – кнопки управления, 7 – кабель питания, 8 – разъем подключения вентилятора наддува, 9 – проход датчика ГВС, 10 – дополнительные проходы для подключения комнатной панели и датчиков.

Подробное описание функций, режимов работы и настроек смотрите в инструкции на контролер панели управления котла ecoMAX 260, которая идет в комплекте с котлом.

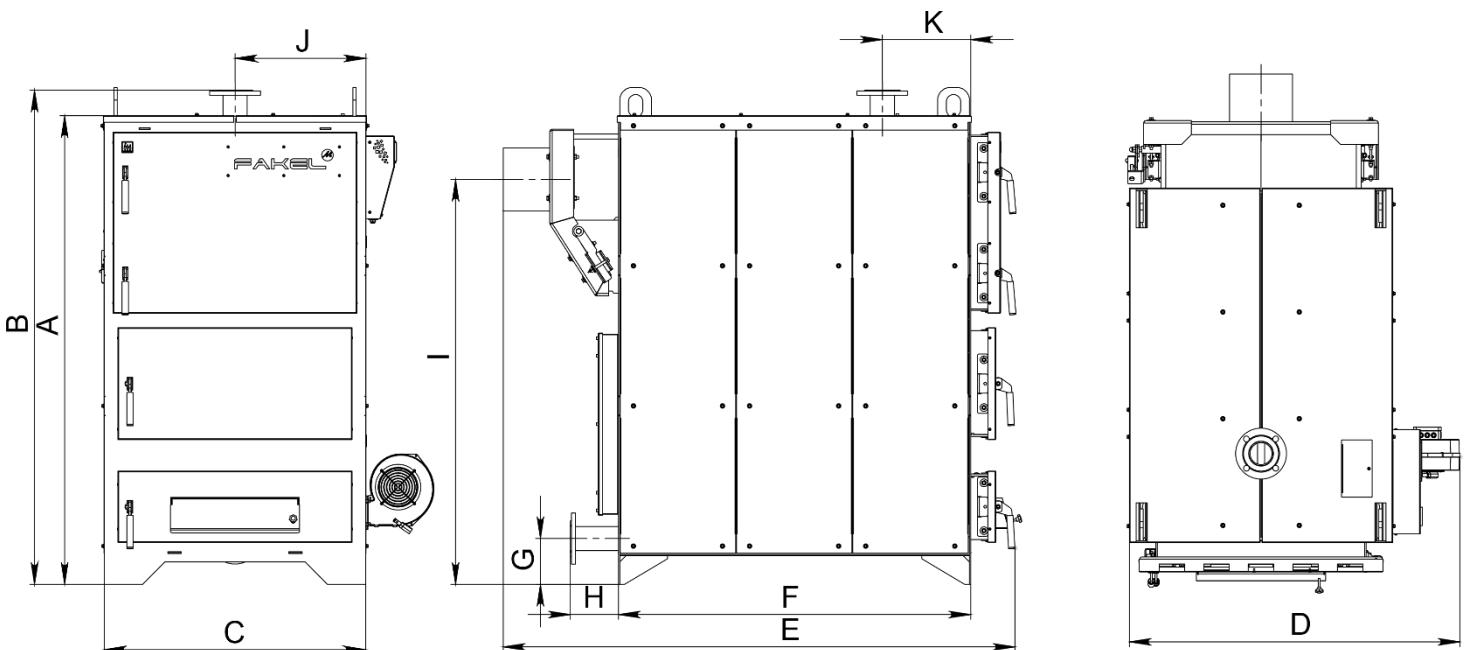
Панель управления дополнительно оснащена дублирующим аналоговым термоманометром капиллярного типа (рис.1 поз.27).

**ВНИМАНИЕ!** Необходимо производить чистку внутренних поверхностей котла один раз в неделю, так как скапливающаяся сажа толщиной 1мм на поверхностях котла снижает его КПД и мощность на 10%.

Датчики контроллера и капиллярного термоманометра находятся в верхней части корпуса котла и защищены съемной заслонкой (рис.1 поз.22).

**ВНИМАНИЕ!** Не устанавливайте запорную арматуру на линии подачи теплоносителя из котла до предохранительных клапанов, установленных на группе безопасности.

## ТЕХНИЧЕСКИЕ ХАРАКТЕРИСТИКИ



**Рис. 3** Основные размеры котла

**Таблица 1 Основные размеры и технические характеристики котла**

Технические характеристики	FAKEL-M 100	FAKEL-M 150	FAKEL-M 250	FAKEL-M 350
Мощность котла номинальная, кВт	100	150	250	350
Основной вид топлива	Уголь**, Дрова***			
Дополнительное топливо	Газ, Пеллеты****			
Площадь отапливаемых помещений Н=2,7м, м <sup>2</sup>	700-1000	1000-1500	1500-2500	2500-3500
КПД, % ***	86			
Рабочее давление теплоносителя в котле не более, бар	3			
Греющие поверхности котла, кв.м	11	16	26	35
Температура дымовых газов, °С не более	200			
Температура воды на выходе, °С не более	90			
Температура воды на входе, °С не менее*	60			
Расход воздуха при номинальной мощности, куб.м/ч	197	260	370	520
Ориентировочный расход каменного угля, кг/ч (Q=6450ккал/кг) (не менее)**	10	14	22	32
Ориентировочный расход дров, кг/ч (Q=2960ккал/кг) (не менее)***	19	30	47	67
Разрежение за котлом при номинальной мощности, Па	150	175	235	320
Объем воды в котле (не менее), л	340	450	660	910
Объем зольного ящика, л	28	40	60	80
Объем камеры сгорания, л	180	290	430	630
Сечение дымоходного патрубка котла, мм	Ø 198	Ø 198	Ø 248	Ø 248
Присоединительный диаметр дымохода, мм	200	200	250	250
Рекомендуемая высота дымохода, м *****	8	9	10	11
Фланцы подключения к системе	Ду65 Ру10 ГОСТ 33259 Тип 0,1			Ду80 Ру10
Диаметр подающей трубы, мм	76	76	76	89
Диаметр обратной трубы, мм	76	76	76	89
Глубина топки, мм	880	1040	1280	1530
Габариты загрузочного проема (ШхВ), мм	550x302	630x332	730x382	730x382
Высота котла (А/В), мм	1376/1457	1471/1551	1621/1702	1721/1802
Ширина котла (С/Д), мм	741/960	821/1040	921/1160	921/1160
Длина котла (Е/Г), мм	1447/947	1607/1107	1847/1347	2097/1597
Высота фланца обратной линии (Г), мм	135	144	144	144
Расстояние от задней стенки до фланца (Н), мм	151	151	151	151
Высота подключения дымохода (I), мм	1191	1271	1386	1486
Расстояние от боковой стенки до фланца (J), мм	374	412	464	464
Расстояние от лицевой стенки до фланца (К), мм	241	278	278	278
Номинальное напряжение питания (сети), В, ±10%	230			
Вес котла, кг, не менее	870	1120	1500	1800

\* При понижении температуры оборотной воды происходит интенсивное выделение конденсата и оседание сажи на внутренних поверхностях котла. При повышении температуры возникает опасность закипания воды в котле. Для поддержания номинальной температуры оборотной воды не менее 65°C необходима обязательная установка смесительного клапана, либо рециркуляционного насоса.

\*\* Каменный уголь **сорт ДО** (марка – длиннопламенный, размерность кусков – орех (25-50мм)).

\*\*\* Теплопроизводительность котла может снизиться при использовании дров на 20-40%

\*\*\*\* При установке на котел соответствующей горелки.

\*\*\*\*\* Данные по высоте и диаметру дымохода являются только ориентировочными значениями. Тяга зависит от диаметра, высоты, шероховатости поверхности дымовой трубы и разницы температур между сжигаемым топливом и наружным воздухом. А также зависит от расположения зоны ветрового подпора. Поэтому, обязательно поручите проведение точного расчета дымовой трубы специалисту по системам отвода дымовых газов.

## МОНТАЖ И ПОДГОТОВКА КОТЛА К РАБОТЕ

Монтаж, эксплуатация и техническое обслуживание котла должны осуществляться согласно настоящего руководства по эксплуатации и разработанного проекта специализированной организацией.

**Монтаж котла, отопительной системы и дымохода должны выполнять квалифицированные специалисты, имеющие лицензию на проведение соответствующих работ.**

Перед началом монтажа котла необходимо:

- Внимательно ознакомиться с настоящим паспортом и руководством по эксплуатации на котёл и пульт управления;
- Удалить с котла транспортную упаковку;
- Открыть дверцу топки (рис.1 поз.3) и вынуть содержимое;
- Проверить комплектность поставки и внешний вид котла на отсутствие повреждений после транспортировки;
- Установить котёл на подготовленный фундамент в котельном помещении и закрепить его.
- Подключить трубопроводы контура системы отопления.
- Подсоединить к патрубку дымохода (рис.1 поз.6) дымовую трубу.

По окончании монтажа котел должен быть предъявлен для технического освидетельствования. Техническое освидетельствование котла должно производить лицо, ответственное за исправное состояние и безопасную эксплуатацию котла. Техническое освидетельствование состоит из наружного, внутреннего осмотров и гидравлического испытания.

На основании типовой «Инструкции для персонала котельной» с учетом требований данного руководства по эксплуатации, а также местных условий эксплуатации должна быть разработана производственная инструкция, утвержденная руководителем предприятия-владельца.

К монтажу котельного оборудования и трубопроводов котельной приступают при соответствующей готовности объекта.

## УСТАНОВКА КОТЛА

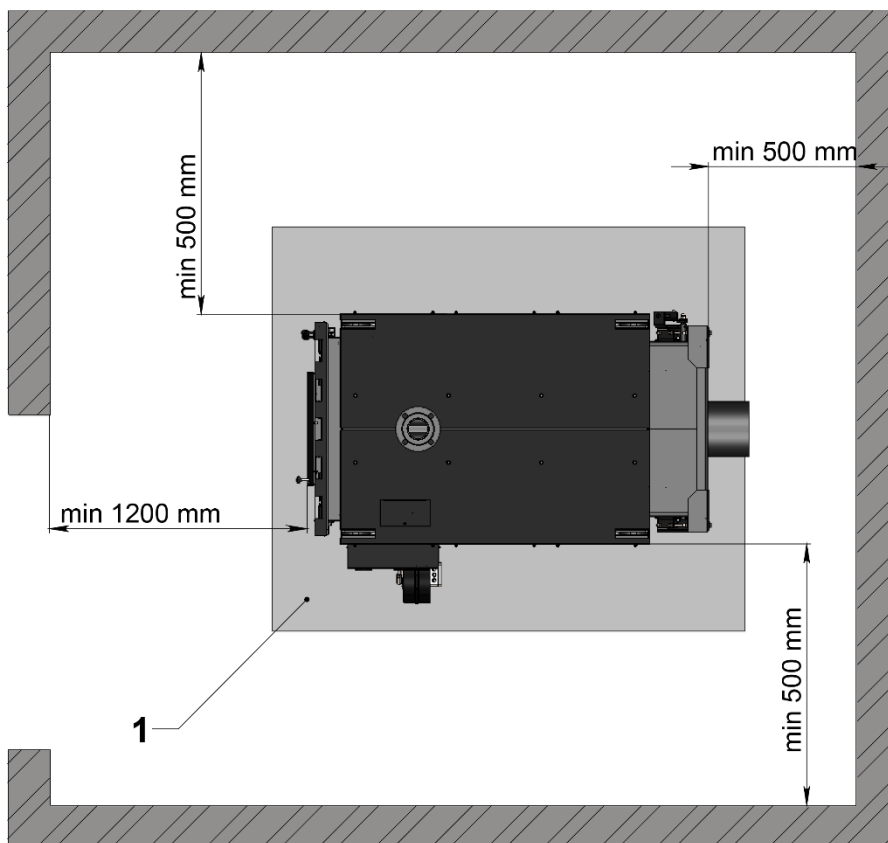


Рис. 4 Установка котла

**Установка отопительного котла и монтаж дымовой трубы должны производиться в соответствии со СП 7.13130.2009 г.**

Расстояния безопасности от котла до возгораемых материалов должны быть не менее 500 мм, между верхом котла и потолком 1200 мм, а до противоположной стены 1200 мм.

Фундамент (поз. 1 рис 4) должен быть больше основания котла. С передней стороны не менее чем на 300 мм, с других сторон примерно на 100 мм.

Фундамент должны быть ровным и горизонтальным.

Запрещается укладывать топливо за котлом или возле котла на расстоянии менее 1000мм.

В лучшем случае рекомендуется хранить топливо в другом помещении, где нет котла.

## ГИДРАВЛИЧЕСКИЕ ПОДКЛЮЧЕНИЯ

Котел проходит обязательную опрессовку на заводе-изготовителе. Но, для предотвращения непредвиденных утечек теплоносителя при работе котла, **ПЕРЕД** его пуском в эксплуатацию, котел необходимо дополнительно проверить на герметичность сварных и резьбовых соединений. Однократно опрессуйте котел, отключенный от системы отопления, давлением в 1,3 раза больше, чем



допустимое номинальное рабочее давление. В случае обнаружения утечки теплоносителя, котел не допускается к эксплуатации и подлежит гарантийному ремонту либо замене.

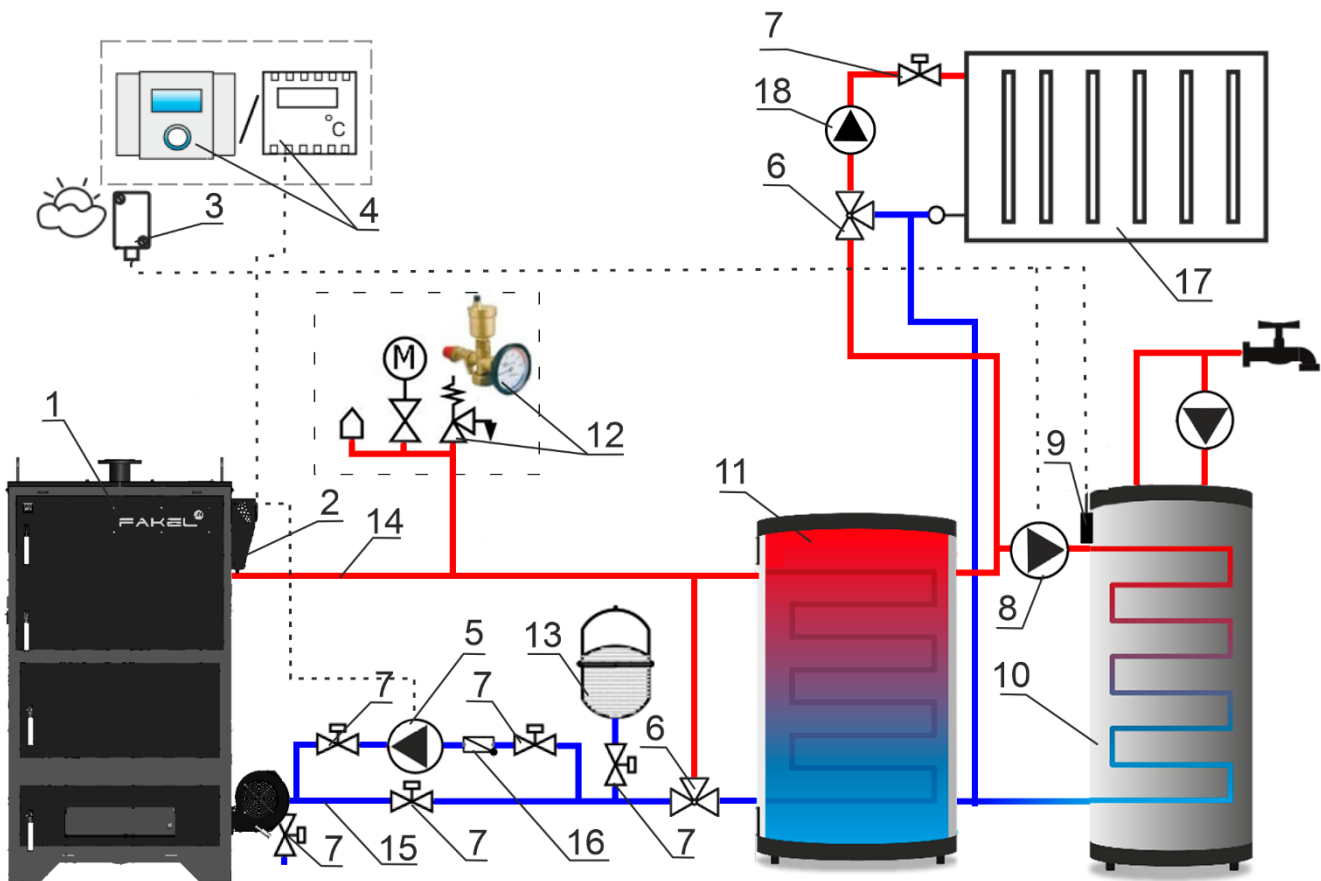
Об обнаруженном дефекте, монтажной организацией делается соответствующая запись и отметка в Акте пуско-наладочных работ

**ВНИМАНИЕ!** Опрессовку системы отопления необходимо производить при отсоединенном котле, при этом давление не должно превышать максимальное рабочее давление, указанное в проекте системы отопления.

В закрытой системе отопления обязательно должен устанавливаться расширительный бак мембранного типа. Объем расширительного бака зависит от объема системы отопления и рассчитывается при разработке проекта системы отопления.

В системе отопления необходима обязательная установка предохранительных устройств, рассчитанных на давление не более 3 бара, приборов контроля давления, а также автоматических воздушных клапанов. Предохранительный клапан располагается на расстоянии не более 1 метра от котла.

Возможный вариант гидравлического подключения котла к системе приведен на рис.5.



**Рис. 5** Гидравлическая схема подключения <sup>1</sup>

1 – котёл, 2 – контроллер ecoMAX 260, 3 – датчик наружной температуры, 4 – стандартный комнатный термостат или комнатная панель ecoSTER200, 5 – насос ЦО, 6 – термостатический трёхходовой клапан, 7 – кран шаровой, 8 – насос ГВС, 9 – датчик температуры ГВС, 10 – бойлер ГВС, 11 – теплоаккумулятор, 12 - группа безопасности (предохранительный клапан не более 3 бара, автоматический воздушный клапан, термоманометр), 13 - расширительный бак мембранного типа, 14 – подающая линия, 15 – обратная линия, 16 - сетчатый фильтр, 17 - радиатор отопления, 18 – дополнительный насос.

1 - Представленная гидравлическая схема не заменяет проектного чертежа системы центрального отопления и предназначена только для просмотра!

**ВНИМАНИЕ!** Площадь теплосъема и общий объем системы отопления должна соответствовать мощности котла! Не уменьшайте количество радиаторов, это может привести к превышению температурного режима.

При эксплуатации котла не допускается повышение температуры теплоносителя выше 90°C.

**ВНИМАНИЕ!** Во избежание конденсации продуктов сгорания и продления срока службы, котел должен быть оборудован контуром рециркуляции или смесительным устройством, поддерживающим температуру теплоносителя на входе в котел выше 65°C, (точка росы продуктов сгорания).

**ВНИМАНИЕ!** Запрещено устанавливать запорную арматуру на линии подачи теплоносителя между котлом и предохранительным клапаном. В случае невыполнения данного условия, рекламации не принимаются.

Если в системе отопления предусматривается заполнение и подпитка котла из водопроводной сети, необходимо перед краном подпитывающего патрубка установить редуктор давления, настроенный на давление не более 1-1,5 бар и обратный клапан.

Систему отопления также заполнять под давлением не более 1-1,5 бар, так как при нагреве теплоносителя давление в системе увеличивается.

## ТРЕБОВАНИЯ К СИСТЕМЕ ОТОПЛЕНИЯ

**ВНИМАНИЕ!** Проекты систем отопления, приточной и вытяжной вентиляции должны разрабатываться организациями, имеющими право на данные работы, в полном соответствии с требованиями паспорта и руководства по эксплуатации на котел.

**К монтажу трубопроводов котельной предъявляются следующие требования:**

- Должны быть соблюдены уклоны, предусмотренные проектом, а на прямолинейных участках трубопроводов не следует допускать кривизны и изломов;
- Установка задвижек, пробковых проходных кранов или вентилях шпинделем вниз не допускается;
- Арматура, устанавливаемая на трубопроводах, не должна находиться в толще стен или других строительных конструкций;
- Разборные соединения на трубопроводах (сгоны, фланцы, гайки) следует предусматривать в местах установки арматуры и там, где это необходимо по условиям сборки трубопроводов;
- Трубопроводы должны быть прочно закреплены на строительных конструкциях здания или плотно лежать на опорах, а сварные стыки трубопроводов не допускается располагать на опорах. Конструкции подвесок креплений и подвижных опор для трубопроводов должны допускать свободное перемещение труб под влиянием изменений температуры;
- Уклоны трубопроводов должны быть направлены в сторону спуска воды, а подъемы водопроводов отопления – в сторону удаления воздуха, если в проекте нет иных указаний;
- В задвижках, вентилях и кранах не должно быть утечек воды через сальники, просачивание воды через соприкасающиеся части арматуры при полном закрытии не допускается;
- Расстояние от наружной поверхности изолированной трубы до стен, колонн, оборудования и т.п. устанавливается с учетом возможного смещения труб от теплового удлинения, а также условий монтажа, ремонта и обслуживания и не должно быть менее 25 мм;
- Соединение трубопроводов котельной не должны располагаться в стенах, перегородках, перекрытиях и других строительных конструкциях. Разборные соединения трубопроводов (фланцы, сгоны, гайки) должны быть расположены в местах, доступных для осмотра и ремонта;
- Трубопроводы, транспортирующие среду с температурой 40-100°C (трубопроводы отопления, горячего водоснабжения, конденсатопроводы и др.), в местах пересечения их с перекрытиями, внутренними стенами и перегородками, а также трубопроводы с температурой более 100 С при пересечении ими

несгораемых конструкций следует заключать в гильзы, обеспечивающие свободное перемещение труб при изменении температуры теплоносителя. Края гильз должны быть расположены заподлицо с поверхностями стен, перегородок, потолков, выступать выше отметки чистого пола на 20-30 мм.

Для вмещения избытка воды при температурном расширении система отопления должна оборудоваться расширительным баком, от правильного подсоединения которого зависит нормальная работа отопления.

Открытый расширительный бак должен находиться выше верхней точки системы отопления, снабжен плотно закрывающейся крышкой и оборудован переливной, контрольной, циркуляционной и расширительной трубами. Бак и трубы необходимо утеплить.

Закрытый расширительный бак (экспанзомат) устанавливается в соответствии с проектом котельной перед циркуляционным насосом.

Предохранительные клапана устанавливаются согласно проекту и «Инструкции по монтажу и эксплуатации предохранительного клапана».

Дренажный вентиль соединяется с системой канализации.

Трубопроводы котельной, запорная арматура и КИП устанавливаются и соединяются в соответствии с монтажной схемой котельной.

## ЗАПОЛНЕНИЕ ОТОПИТЕЛЬНОЙ СИСТЕМЫ ТЕПЛОНОСИТЕЛЕМ

Во избежание повреждения котла из-за напряжения материала, возникающего вследствие разницы температур, заполняйте систему только в холодном состоянии (температура подающей линии не должна превышать 40°C).

**ВНИМАНИЕ!** Теплоноситель не должен содержать химических и механических примесей, способствующих образованию отложений в системе и способных вызывать механические повреждения и химические реакции в котле и системе отопления.

В процессе заполнения теплоносителем необходимо выпускать воздух из системы отопления.

В качестве теплоносителя для заполнения отопительной системы применяется вода. Вода должна быть чистой и бесцветной, без суспензий, масла и химически агрессивных веществ, общей жесткостью не более 2,0 мг-экв/л. Применение жесткой воды в качестве теплоносителя вызывает образование накипи в котле, что снижает его теплотехнические параметры, а также становится причиной повреждения блока ТЭН. Отложение 1мм известняка на внутренних поверхностях котла снижает передачу тепла от металла к воде в данном месте на 10%.

**ВНИМАНИЕ!** Повреждение блока ТЭН из-за образования накипи не является гарантийным случаем.

**ВНИМАНИЕ!** Запрещается разбор теплоносителя из котла и отопительной системы для разных нужд.

**ВНИМАНИЕ!** При сливе теплоносителя и дополнении нового повышается опасность коррозии и образования отложений.

**ВНИМАНИЕ!** В качестве теплоносителя запрещено использование жидкостей, не предназначенных для систем отопления.

**ВНИМАНИЕ!** Эксплуатация котлов без докотловой и внутрикотловой обработки воды запрещается!

Если жесткость воды не соответствует данным требованиям, она должна быть обязательно обработана.

Выбор способа обработки воды для питания котлов должен производиться специализированной (проектной, наладочной) организацией.

Водный режим должен обеспечить работу котла без повреждения их элементов вследствие отложений накипи и шлама или в результате коррозии металла. Нельзя допускать роста отложений котельной накипи (образуемой, например, карбонатом кальция) на поверхностях нагрева более 0,5мм.

**Питательная вода должна иметь следующие показатели:**

- Общее свойство – чистая, без цвета и пены

- Взвешенное вещество – не выше 5 мг/кг
- Прозрачность по шрифту – 30см
- Жесткость общая – не выше 5 мг-экв/кг
- Жесткость карбонатная – не выше 0,7 мг-экв/кг
- Железа – не выше 60 мг/кг
- Растворенный кислород – не выше 0,05 мг/кг
- Свободная углекислота – отсутствует
- Водородный показатель рН – 7,0-11,0 ед.
- Расход перманганата – 10 мг/кг
- Содержание нефтепродуктов – не выше 1,0 мг/кг

Жесткость карбонатная выше 0,7 мг-экв/л допускается при окисляемости воды более 6 мг/л O<sub>2</sub>. Погрешность результатов измерений по ГОСТ 51232-98 «Вода питьевая».

Для тепловых сетей, в которых отопительные котлы работают параллельно с водоводяными подогревателями, имеющими латунные трубки, значение рН не должно превышать 9,5 ед.

В котельной необходимо вести журнал (ведомость) по водоподготовке для записи результатов анализов воды, о продувках котла и операциях по обслуживанию оборудования водоподготовки. При каждой остановке котла для очистки внутренних поверхностей его элементов в журнале по водоподготовке должны быть записаны вид и толщина накипи и шлама.

Периодичность чистки котлов должна быть такой, чтобы толщина отложений на наиболее теплонапряженных участках поверхностей нагрева котла к моменту его остановки на чистку не превышала 0,5 мм. Относительная щелочность котловой воды не должна превышать 50%.

Вода для подпитки открытых систем теплоснабжения должна отвечать требованиям ГОСТ 51232-98 «Вода питьевая». Рекомендуется применять воду с возможно более низким содержанием солей, которая должна быть освобождена (умягчением) по крайней мере от щелочноземельных элементов (Ca+Mg).

Если котел и система отопления незащищены от замерзания, то рекомендуется заполнить систему незамерзающим теплоносителем с содержанием только этиленгликоля или пропиленгликоля не более 50%. При использовании этих теплоносителей необходимо выполнять требования по их применению в системах отопления.

## **ЭЛЕКТРОМОНТАЖ КОТЛА**

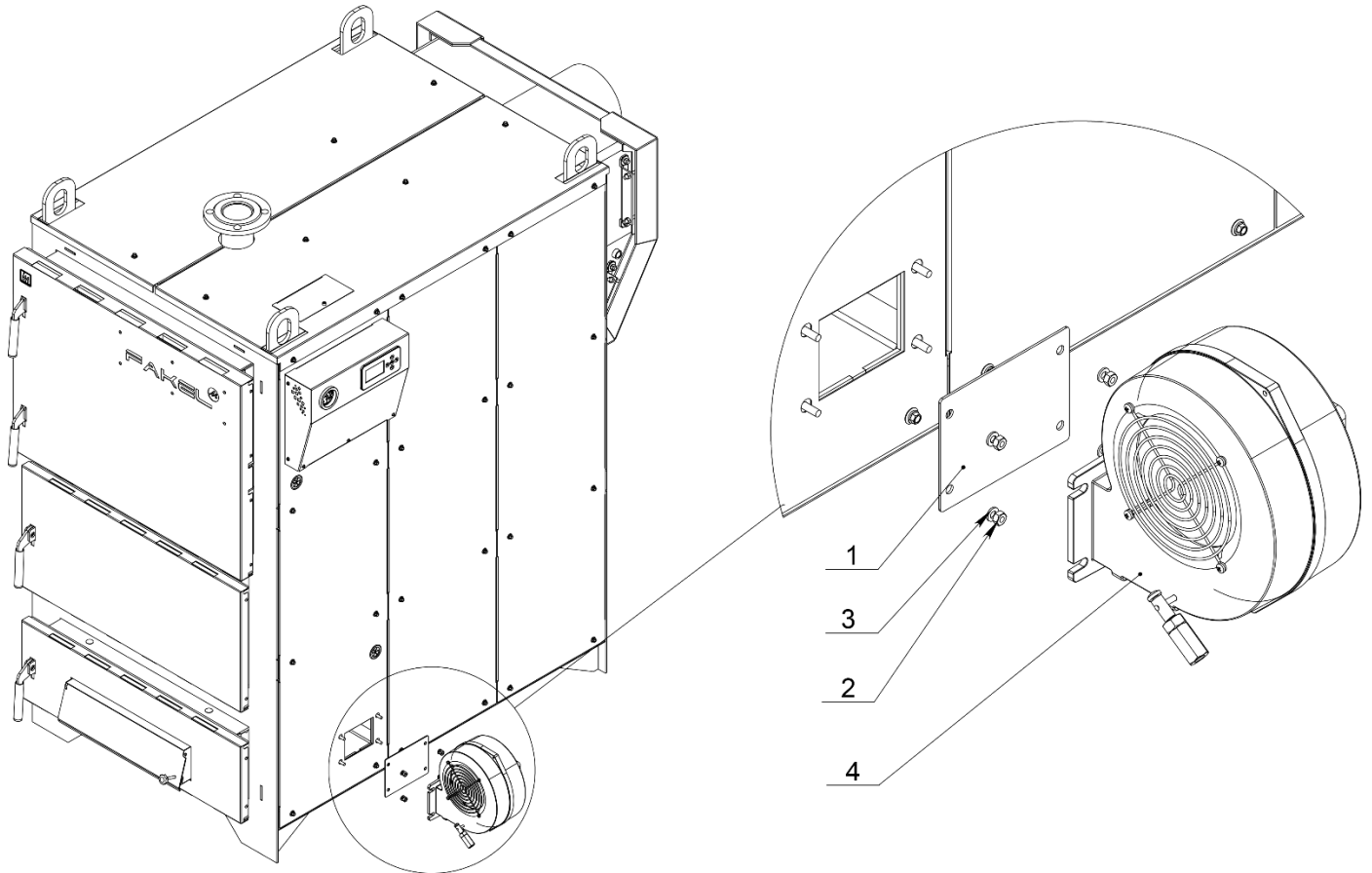
**Только после полной проверки на герметичность системы отопления и монтажа дымохода можно приступать к электромонтажу котла.**

Монтаж, подключение питания котла должны проводиться только квалифицированным аттестованным персоналом, в строгом соответствии с требованиями «Правил устройства электроустановок», «Правил технической эксплуатации электроустановок потребителей», «Правил технической безопасности при эксплуатации электроустановок потребителей», ГОСТ Р МЭК 335-1-94, ГОСТ Р МЭК 60335-2-35-2000, согласно настоящей инструкции по эксплуатации и монтажу и инструкции по эксплуатации и монтажу на панель управления котла ecoMAX 260.

Установите вентилятор наддува с правой стороны котла. Для этого демонтируйте установленную на монтажном проходе вентилятора заглушку (рис. 6).

Затем установите на ее место вентилятор. Между вентилятором наддува и дверцей необходимо установить прокладку либо используйте силиконовый герметик.

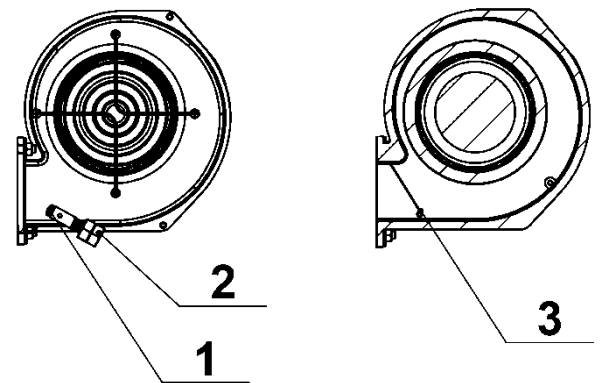
Для увеличения точности регулирования температуры теплоносителя в котле и предотвращения его закипания необходимо правильно настроить заслонку на вентиляторе наддува.



**Рис. 6** Снятие заглушки и установка вентилятора наддува  
1 - заглушка, 2 – гайка М6, 3 – шайба М6, 4 – вентилятор наддува.

Оптимальное положение заслонки вентилятора (рис 7. поз.3) устанавливается с помощью балансировочных гаек (рис.7 поз.2) и стопорного винта (рис.7 поз.1) при работе котла на мощности близкой к номинальной (температура уходящих газов в диапазоне 180-200°C, температура теплоносителя на подаче 60-70°C), в положение, при котором клапан закрыт при отключенном вентиляторе, **невзирая на силу естественной тяги вашего дымохода.**

Включение вентилятора должно повлечь плавное приоткрывание клапана по мере набора оборотов вентилятора.



**Рис. 7** Установка заслонки вентилятора  
(положение закрыто)

Корпус котла **обязательно** должен быть заземлен. Защитный заземляющий провод должен подсоединяться «напрямую» к клемме «заземление», расположенной внизу на задней стенке котла. Сечение провода не менее 4 мм<sup>2</sup>. Использование для этой цели нулевого рабочего провода категорически запрещается.

Выполните подключение кабеля вентилятора наддува к соответствующему разъему на панели управления (рис.2 поз.8). Включите панель управления котлом в сеть.

Подключение котла к электросети осуществляется сетевым шнуром в розетку (~230В) (идет в комплекте). Включение котла производится тумблером, расположенным внизу панели управления (рис.2 поз.5).

**ВНИМАНИЕ!** Для защиты блока автоматики управления котлом и других электронных частей от перепадов напряжения в сети, рекомендуется использовать стабилизатор напряжения.

## ТРЕБОВАНИЯ К ДЫМОХОДУ

При монтаже дымоходной системы, необходимо использовать дымовые трубы круглого сечения из нержавеющей стали с термоизоляцией типа – сэндвич. Рекомендуемая толщина стали дымовой трубы не менее 1.0 мм, марка стали AISI 430.

**Не допускается монтаж дымоходной системы котла в кирпичный дымоход.**

Ключевое влияние на работу котла оказывает правильный выбор высоты и диаметра дымовой трубы.

При подборе диаметра дымохода не должно создаваться заужений относительно выходного патрубка котла.

При подборе трубы запрещается увеличивать диаметр уменьшая высоту, это снижает скорость потока дымовых газов. Низкая скорость потока способствует образованию конденсата на стенках дымовой трубы.

Высоту дымовых труб, размещаемых на расстоянии равном или большем высоты сплошной конструкции, выступающей над кровлей, следует принимать:

- не менее 500 мм над плоской кровлей;
- не менее 500 мм над коньком кровли - при расположении трубы от него на расстоянии до 1,5 м;
- не ниже конька кровли или парапета - при расположении трубы от него на расстоянии от 1,5 до 3 м;
- не ниже линии, проведённой от конька вниз под углом  $10^\circ$  к горизонту - при расположении трубы от него на расстоянии более 3 м.

В любом случае дымовые трубы необходимо выводить выше кровли более высоких зданий, пристроенных к зданию с котельным отоплением.

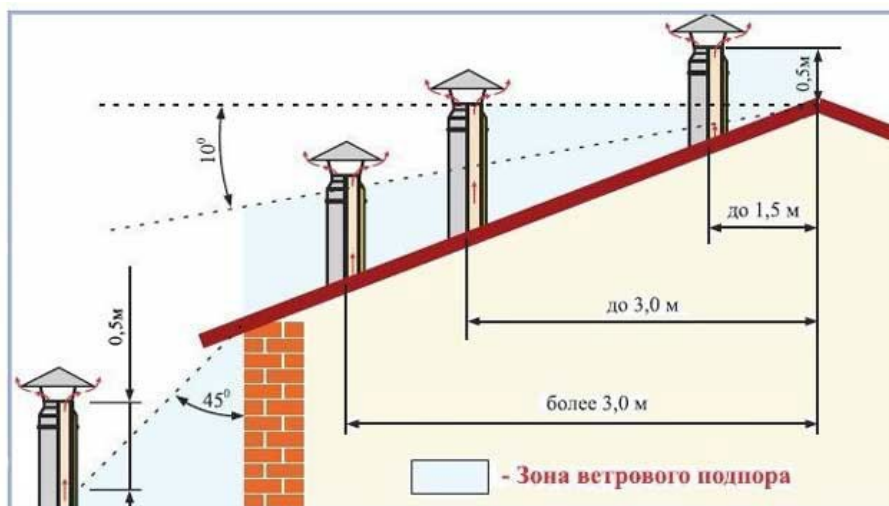


Рис. 8 Высота дымохода.

Данные по высоте дымохода, указанные в табл. 1 и на рис. 8, являются только ориентировочными значениями.

Тяга зависит от диаметра, высоты, шероховатости поверхности дымовой трубы и разницы температур между сжигаемым топливом и наружным воздухом. А также зависит от расположения зоны ветрового подпора. Поэтому, обязательно поручите проведение точного расчета дымовой трубы специалисту по системам отвода дымовых газов.

**ВНИМАНИЕ!** В связи с тем, что температура уходящих газов низкая, дымовая труба должна быть утепленной во избежание отпотевания газохода, а в месте прохода дымовой трубы через перекрытие помещения и кровлю котельной установить несгораемую разделку.

## ПОТРЕБНОСТЬ КОТЛА В ВОЗДУХЕ И ТРЕБОВАНИЯ К КОТЕЛЬНОЙ

Для правильной работы котла, в помещение, где установлен котел, необходимо обеспечить поступление свежего воздуха через отверстия вентиляции в стенах помещения. Из-за недостатка воздуха для сгорания топлива возможно засмаливание, образование полукоксового газа и ухудшение тяги.

### Требования к помещению котельной:

- Котёл должен размещаться в отдельном помещении котельной;
- Котел устанавливается на подготовленный горизонтальный фундамент или пол с толщиной бетонной основы не менее 100 мм (рис.4);
- Входная дверь в котельную должна открываться наружу, быть изготовлена из негорючих материалов;
- Дверной проем должен обеспечивать возможность вынести и занести эксплуатируемый котел;
- В котельной должно присутствовать искусственное и дневное освещение;
- В котельной должна быть положительная температура от +5 до +40°C;
- Не рекомендуется монтировать и эксплуатировать котел в помещении с повышенной влажностью. Это может привести к быстрому выходу котла и электроники из строя;
- Расположение котла в котельной с учетом пространства на обслуживание котла показано на (рис.4);
- Объем котельной не может составлять менее 15 кубометров. На каждый киловатт мощности котла следует дополнительно выделять 0,2 кубических метра площади;
- Высота потолка – не менее 3,5 метров;
- Обязательно наличие естественной или принудительной приточно-вытяжной вентиляции с производительностью подачи воздуха минимум на 10 % больше, чем потребность котла, указанная в таблице 2.

**ВНИМАНИЕ!** Приточно - вытяжная вентиляция должна обеспечивать поступление воздуха в помещение в необходимом количестве для сжигания всего топлива.

### Требования к вентиляции:

Интенсивность вытяжки должна в час обеспечивать трехкратный воздухообмен. Возвратный воздушный приток должен полностью компенсировать объем вытяжки и превышать ее на количество воздуха, необходимого для поддержания горения энергоносителя (таблица 2).

Котельную необходимо оборудовать окном с форточкой. В нижней части двери должен обязательно находиться зазор или решетка для притока воздуха. Сечение зазора – не менее 0,25 кв. метров.

**Таблица 2.** Потребность котлов различной мощности в воздухе:

Мощность котла, кВт	FAKEL-M 100	FAKEL-M 150	FAKEL-M 250	FAKEL-M 350
Ввозд. м <sup>3</sup> /час	197	260	370	520

## ЭКСПЛУАТАЦИЯ КОТЛА

Персонал котельной должен следить за исправностью котла и всего оборудования котельной и строго соблюдать установленный режим работы котла.

Необходимо осуществлять систематическое наблюдение за состоянием уплотнений и заглушек, подтягивая их по мере надобности.

Во избежание расхолаживания топки и для более равномерной ее работы загрузку топлива следует производить быстро и часто, небольшими порциями, равномерно по всей площади, не допуская завалов и прикрывая свежим углем прогорающие места слоя.

Топливо подается на неподвижный горящий слой, лежащий на колосниковой решетке, вследствие чего подготовка и воспламенение его протекает быстро благодаря интенсивному подводу тепла от горящего топлива, так называемому нижнему зажиганию.

В зависимости от качества топлива экономичность топки может значительно меняться из-за потерь от механической (14%) и химической неполноты сгорания. Для уменьшения этих потерь требуется повышенный избыток воздуха равный 1,4 и периодическая шуровка топлива на решетке. Практически средний по времени избыток воздуха должен быть еще выше, так как в часто повторяющиеся периоды подачи

топлива в топку врывается наружный воздух; еще больше его поступает при чистке колосников, которая при многослойном топливе производится 2-3 раза в смену. Необходимый для горения топлива воздух подается под колосниковое полотно вентилятором наддува.

Живое сечение решетки – площадь сечения отверстий в колосниках и зазоров между ними, отнесенная к зеркалу горения составляет примерно 18%. Толщина слоя топлива на решетке должна быть больше при крупнокусковом и влажном топливе. Во избежание заплавления колосников топливо с легкоплавкой золой следует сжигать в более тонком слое, чем при тугоплавкой золе. Более тонкий слой следует поддерживать при топливе с большим выходом летучих газов.

На колосниковой решетке постепенно накапливается слой шлака, который периодически необходимо удалять.

Несвоевременная чистка может привести к заплавлению части отверстий на колосниковой решетке. Признаком чего служит потемнение слоя топлива из-за недостатка воздуха для горения. Образовавшуюся на колосниках корку шлака следует подрезать. При возникновении на решетке толстого, плохого горящего слоя следует осторожно произвести его шуровку. Не допуская перемешивания несгоревшего топлива, поддув воздуха и тягу.

При неправильном ведении подрезки слоя и шуровки, при резком опрокидывании, а также при их перегреве и в случаях заплавлении шлаком и ухудшении охлаждения поступающим в топку воздухом колосники могут часто повреждаться.

Повреждение и выпадение отдельных колосников в свою очередь вызывает повреждение других, которые нагреваются от горячего под колосникового пространства. Поэтому состояние решетки необходимо постоянно контролировать.

## ПРИМЕНЯЕМОЕ ТОПЛИВО

Выбор топлива является основополагающим фактором правильной и безукоризненной работы отопительного котла. Основной вид топлива котлов **FAKEL-M** – каменный уголь определенных сортов.

Для котла наилучшим вариантом является применение каменного угля сорта **ДО**. Марка – длинно-пламенный, размерность кусков – орех (25-50мм).

Также возможно применение сортов угля **ДОМ** (длиннопламенный орех с мелким) и **ДКО** (длинно-пламенный крупный орех). Применение сортов угля **ДОМ не рекомендуется на постоянной основе**, так как мелкий уголь будет перекрывать доступ воздуха через колосниковую решетку.

Еще один важный показатель — это теплотворная способность топлива. Удельная теплота сгорания выбранного угля должна быть не менее 5800ккал/кг. Применение топлива с теплотворной способностью ниже указанного предела приведет к снижению мощности котла, и следовательно, к повышению расхода топлива. В некоторых случаях может наблюдаться низкая температура воды на выходе из котла.

Зольность. Это основной показатель качества угля. Он зависит от количества негорючих примесей в топливе. Высокая зольность топлива приводит к забиванию колосниковой решетки золой и преждевременному снижению теплопроизводительности котла. При наличии в топливе большого количества песка и других включений, происходит увеличение количества зольных остатков и коксование топлива.

**Таблица 3.** Виды и характеристики используемого топлива

Вид топлива	Фракция	Теплопроизводительность, не менее	Влажность, не более	Зольность, не более	Температура топлива, не менее
Ед. измерения	мм	ккал/кг	%	%	°С
<b>Уголь ДО</b>	20-50	5800	25	20	10
<b>Уголь ДР</b>	5-300	5800	25	20	10
<b>Дрова</b>	-	3000	30	1,5	15
<b>Угольные брикеты</b>	30-40	6000	2	1,5	10

**ВНИМАНИЕ!** Не используйте в качестве топлива кокс и антрацит. Котел на данных видах топлива не будет работать в режиме стоп-поддержание, а также это приводит к значительному сокращению срока службы котла и уменьшению эксплуатационных свойств расходных материалов.



Большое содержание пыли и мелкой фракции в топливе препятствует поступлению воздуха для его эффективного сгорания. Это приводит к спеканию топлива и снижению теплопроизводительности котла.

Обращайте внимание на показатель влажности топлива. Влажность оказывает прямое влияние на теплопроизводительность, чем влажность выше, тем больше требуется энергии на ее нагрев и испарение из котла, и как следствие образование конденсата на теплообменных поверхностях котла.

Хранить топливо необходимо в сухом месте при температуре не менее 5°C, не допуская попадания на него влаги. Высокая влажность и низкая температура топлива приводит к существенному снижению теплопроизводительности котла и времени его работы на одной загрузке. При этом уменьшается температура уходящих газов, увеличивается количество отложений на теплообменных поверхностях котла и дымовой трубы, что крайне негативно складывается на работе котла.

При отсутствии возможности хранения большого количества топлива в теплом и сухом месте, организуйте промежуточное хранение порции топлива равной одной полной загрузке в котел в помещении вашей котельной.

## ПОДГОТОВКА К РАБОТЕ И РОЗЖИГ КОТЛА

**Розжиг котла допускается только после заполнения системы отопления теплоносителем. При нарушении данного требования гарантия на котел не распространяется.**

**При запуске и работе котла в дымовой трубе может образовываться конденсат. Перед запуском котла нужно проверить работу накопления и отвода конденсата.**

**Убедитесь в том, что приточно-вытяжная вентиляция обеспечивает необходимое количество воздуха для процесса горения топлива в котле.**

**ВНИМАНИЕ! В результате нагрева термостойкой эмали, которая достигает своей окончательной устойчивости только после первого нагрева, появится запах, исчезающий через несколько часов.**

1. Первый запуск котла в эксплуатацию лучше производить работниками сервисных служб, которые после окончания пусконаладочных работ ставят соответствующую отметку в акте пуско-наладочных работ.

2. Перед вводом котла в эксплуатацию необходимо:  
- ознакомиться с руководством по эксплуатации;  
- удалить все дополнительные принадлежности из зольника и камеры сгорания котла;  
- проветрить помещение в течение 15 минут. Убедитесь, что приточная вентиляция функционирует и воздух поступает в помещение котельной свободно в необходимом объеме (таблица 2);  
- проверить наличие тяги по отклонению огня спички, поднесенной к поддувалу. При отсутствии тяги допускается ее провоцировать введением факела в дымоход.

3. Перед розжигом котла необходимо убедиться, что система отопления заполнена теплоносителем и что он не замерз. Запуск котла при температуре теплоносителя ниже 0°C запрещен. Необходимо проверить герметичность фланцевых и резьбовых соединений, а также убедиться в отсутствии течи из котла. Необходимо перед первым запуском прогреть дымоход.

4. Убедитесь, что давление теплоносителя в отопительной системе и котле в пределах нормы.

5. Обязательно проверьте правильность подключения всех кабелей.

**ВНИМАНИЕ! Для защиты блока автоматики управления котлом и других электронных частей от перепадов напряжения в сети, рекомендуется использовать стабилизатор напряжения.**

6. Перед розжигом котла необходимо проверить состояние уплотнительного шнура на дверцах и газоплотность дымовой трубы.

7. Включите котел в сеть. Включите тумблер на тыльной стороне панели управления (рис.3 поз.5). После включения питания контроллер помнит состояние, в котором он находился на момент отключения питания. Если контроллер ранее не работал, он запустится в режиме СТОП. На дисплее появится главный информационный экран.

8. Войдите в меню «Настройки котла» - «Заданная температура котла» и установите желаемый уровень температуры теплоносителя. Максимальная возможная температура теплоносителя составляет 90°C.

9. Далее выполните следующие действия:

- Закройте зольную дверцу котла (рис.1 поз.4) и откройте загрузочную дверцу (рис.1 поз.3).

- Уложите на колосники смятую бумагу, мелких щепок и немного мелких дров и подожгите бумагу.
- Закройте лоток и загрузочную дверцу и приоткройте зольную дверцу для создания тяги в котле. Дождитесь устойчивого горения дров и закройте зольную дверцу.
- Откройте загрузочную дверцу и загрузочный лоток и добавьте крупно колотых дров и загрузите уголь. Рекомендуемые размеры кусков угля должны быть не менее 20мм и не более 50 мм. Не производите слишком большую загрузку угля. Закройте загрузочный лоток и загрузочную дверцу.
- При необходимости отрегулируйте дополнительно тягу шибером (опция).

10. Переведите котел в режим РОЗЖИГ. Нажмите кнопку «ВЫХОД» и в окне Розжига выберите режим РОЗЖИГ. Через определенное время, заданное в параметре «Настройки котла» – «Настройки розжига» – «Время розжига», контроллер автоматически перейдет в режим РАБОТА.



По умолчанию в контроллере есоМАХ 260 установлены заводские настройки оборотов вентилятора, режимов работы, метода регулирования сгорания и т.д. Настройки могут быть скорректированы в зависимости от применяемого вами топлива и условий эксплуатации котла.

Более подробно с настройками и режимами работы котла можно ознакомиться в паспорте на панель управления есоМАХ 260.

## ДОЗАГРУЗКА ТОПЛИВА

Для экономии топлива, а также максимально правильной настроенной работы котла рекомендуется эксплуатировать котел в **режиме поддержки**. Для этого по мере необходимости необходимо пополнять количество топлива в бункере котла.

Если при падении температуры уходящих газов ниже 50°C, начинает происходить падение температуры теплоносителя, и далее в течении 30 минут не происходит ни роста температуры уходящих газов – свыше 100°C (переход котла в режим горения), ни динамики роста температуры теплоносителя к ранее установленной, это означает что котел уходит в режим затухания и необходимо добавить топливо.

**Помните, слишком большое количество горящего угля не увеличит мощности котла и не изменит продолжительности горения.**

**При дозагрузке топлива в котел необходимо:**

1. Перевести котел в режим СТОП. Возможно, как из главного информационного меню, так и из экрана котла и ГВС при нажатии кнопки ВЫХОД с последующим выбором СТОП.



При использовании регулятора тяги - установить терморегулятор тяги на температуру 30°C, для того чтобы закрылась заслонка подачи первичного воздуха, либо выкрутить винт ручной регулировки для полного закрывания заслонки.

2. Открыть дверцу зольной камеры на 20-30 сек для продувки шахты от скопившихся дымовых газов. Закройте дверцу зольной камеры.
3. Немного приоткрыть загрузочную дверцу на 5-10 сек. для вытяжки остатков дыма, скопившегося в камере загрузки через дымовую трубу.
4. Полностью открыть загрузочную дверцу (рис.1 поз.3). Разрыхлить угли кочергой и заполнить загрузочную камеру новой порцией топлива.
5. Закройте загрузочную дверцу.

6. Перевести котел в режим РОЗЖИГ (Нажимаем кнопку «ВЫХОД» и в окне Розжига выбираем режим РОЗЖИГ). Можно перевести контроллер в режим РАБОТА самостоятельно, для этого нажать ВЫХОД, это вызовет переход в окно РАБОТА в котором выбираем СТАРТ. При самостоятельном переводе контроллера в режим РАБОТА необходимо визуально убедиться в окончательном розжиге котла.



## РЕГУЛИРОВАНИЕ ТЯГИ В ДЫМОХОДЕ

При необходимости **силу тяги в дымоходе можно изменить** поворотом шибер (в комплект котла не входит).

**Полностью закрытый шибер может привести к дымлению котла через какое-то время после разгорания топлива. Поэтому никогда не закрывайте шибер полностью.**

При ограничении интенсивности горения (**переводе котла в тлеющий режим**) рекомендуем следить за температурой дымовой трубы, которая не должна быть ниже **100°C**, что гарантирует отсутствие отложения битумов на поверхности трубы и поддержание естественной устойчивой тяги.

**Не допускайте повышения температуры дымовых газов выше 250°C**

Для отслеживания температуры дымовых газов рекомендуется установить в дымовую трубу термометр с интервалом измеряемых температур до 450°C.

**Отсутствие устойчивой тяги или обратная тяга на холодной трубе являются препятствием для правильной работы котла. В данном случае будет наблюдаться снижение температуры воды на выходе из котла, а также дымление котла при его работе.**

Также для создания устойчивой тяги необходимо поступление воздуха в зону горения через колосниковую решетку. При большой зольности угля и его спекаемости происходит перекрытие прозоров колосника, которые необходимо прочищать.

## УДАЛЕНИЕ ШЛАКА

Необходимо регулярно и своевременно удалять золу и шлак из котла, так как заполненный зольник препятствует правильному распределению воздуха по колосниковой зоне. Перед каждой новой растопкой удаляйте все несгоревшие остатки топлива из топки, прежде всего шлак.

При чистке котла, необходимо очищать поверхности колосников. Равномерное и полное сгорание угля, а также удаление шлака через колосниковую решётку обеспечить периодической шуровкой топлива.

**ВНИМАНИЕ!** Все действия по чистке котла и его теплообменников необходимо выполнять на остановленном и остывшем котле!

**ВНИМАНИЕ!** Будьте осторожны! Не выгребайте шлак из котла руками, так как он может оказаться очень горячим. Используйте для этих целей обычную кочергу.

После очистки камеры сгорания от золы необходимо очистить ящик зольника. Шлак и золу укладывайте в негорючую емкость с крышкой.

## ПРИЧИНЫ ВОЗНИКНОВЕНИЯ КОНДЕНСАТА

**Не устанавливайте на регуляторе тяги температуру ниже 65°C**, так как при слишком низкой отопительной нагрузке на поверхностях нагрева может возникнуть конденсат.

Конденсат стекает вниз и попадает в зольную камеру котла.

Возникновение конденсата в загрузочной камере указывает и на повышенное содержание влаги в топливе. В этом случае конденсат может возникнуть при температуре котла выше 65 °C.

## ОСТАНОВКА РАБОТЫ КОТЛА

При отключении котла и прекращении работы **в конце отопительного сезона**, поверхности котла необходимо тщательно очистить от сажи и смол для предотвращения коррозии, слить теплоноситель.

Для экстренной остановки котла в случае возникновения опасных ситуаций, например: закипание теплоносителя в котле при выключении электроэнергии в случае использовании закрытых систем отопления, не оборудованных источниками бесперебойного питания для циркуляционных насосов, необходимо максимально снизить подачу воздуха в зону горения, т.е. отключить вентилятор наддува, либо закрыть заслонку первичного воздуха, а именно выкрутить винт ручной регулировки для полного закрывания заслонки. При этом необходимо следить, чтобы не произошло дымление котла из-под дверец из-за недостаточной тяги. При возникновении дымления заслонку подачи воздуха необходимо открыть.

При возникновении аварийной ситуации на длительный срок, необходимо удалить остатки не сгоревшего топлива из загрузочной камеры котла. **Причины аварийной остановки должны быть записаны в сменном журнале.**

**ВНИМАНИЕ! Обязательно при работе используйте очки и защитные перчатки.**

## ЭКСПЛУАТАЦИОННЫЙ КОНТРОЛЬ и ТЕХНИЧЕСКОЕ ОБСЛУЖИВАНИЕ

Администрация предприятия обязана назначить одного из руководящих работников ответственным за исправное состояние и безопасную эксплуатацию котла приказом с записью номера и даты приказа в паспорт котла.

Котел должен подвергаться администрацией техническому освидетельствованию до пуска в работу, периодически в процессе эксплуатации и в необходимых случаях досрочно.

Техническое освидетельствование котла должно проводить лицо, ответственное за исправное состояние и безопасную эксплуатацию котла.

Техническое освидетельствование состоит из наружного, внутреннего осмотров и гидравлического испытания.

### **Администрация обязана проводить освидетельствование в сроки:**

- Наружный и внутренний осмотры – после каждой очистки внутренних поверхностей или ремонта элементов котла, но не реже чем через 12 месяцев.
- Гидравлическое испытание рабочим давлением – каждый раз после очистки внутренних поверхностей или ремонта элементов котла.
- Гидравлическое испытание пробным давлением – не реже одного раза в год.

### **Досрочное техническое освидетельствование котла должно выполняться в случаях, если:**

- Котел находился в бездействии больше года.
- Котел был демонтирован и установлен на другом месте.
- Произведено выправление выпучин или вмятин, а также ремонт с применением сварки основных элементов котла.
- Заменено одновременно 100% дымогарных труб.
- По усмотрению ответственного за эксплуатацию и исправное состояние котла.

**При досрочном освидетельствовании котла в паспорте указывают причину, вызывающую необходимость такого освидетельствования.**

В процессе эксплуатации на внутренних поверхностях котла, омываемых водой, образуется накипь, а на поверхностях со стороны дымовых газов – сажа и нагар. Слой накипи и сажи препятствует передаче тепла от поверхности нагрева воде и вызывает перерасход топлива.

Кроме того, при значительной толщине отложений наблюдается перегрев металла, приводящий к прогоранию стенок и аварийному выходу котла из строя.

**Регулярная продувка котла, чистка от накипи и нагара являются обязательным условием длительной, эффективной и надежной работы котла.**

## ТЕХНИЧЕСКОЕ ОБСЛУЖИВАНИЕ КОТЛА

**При эксплуатации котла предусмотрено:**

- Ежедневное техническое обслуживание (ЕТО).
- Техническое обслуживание №1 (ТО-1), выполняемое через 240 часов работы;
- Техническое обслуживание №2 (ТО-2) при круглогодичной работе, выполняемое через 1440 часов (1/2 отопительного сезона) работы;
- Сезонное техническое обслуживание (СТО), выполняемое ежегодно в конце отопительного сезона (при сезонной работе котла).

Перечень работ, выполняемых по каждому виду технического обслуживания, приведен в таблице №4.

**Таблица 4** Техническое обслуживание

Содержание работ и методика их проведения	Технические требования
<b>Ежедневное техническое обслуживание (ЕТО)</b>	
Проверить наличие воды в котле и в баке	Котел должен быть полностью заполнен водой; при открытом пробно-спускном кране вода должна течь сплошной струей.
Проверить состояние наружных креплений, особенно обратив внимание на заземление	Ослабление не допускается
Проверить состояние уплотнения ПУ, по мере необходимости заменить уплотнения передних и задних блоков теплоизоляции	Не допускаются разрывы, загибы металлорукавов, дверца должна быть постоянно закрыта. Подсос не допускается!
Произвести подрыв предохранительных клапанов	Должен обеспечиваться свободный выход воды
Очистить от сажи трубы конвективного пакета (ежедневно)	Процент очистки 80-100 %
<b>Во время работы необходимо:</b>	
Проверять герметичность водяной системы (постоянно)	Утечка воды не допускается!
Производить ежедневную очистку труб конвективного пакета от сажи	Отсутствие отложений сажи на поверхности труб – залог экономичности котла!
<b>В конце работы необходимо:</b>	
Удалить шлак из топки котла	
Очистить от пыли и грязи наружные поверхности ПУ, КИП и котла	
<b>Техническое обслуживание №1 (ТО-1)</b>	
Выполнить все операции ЕТО	
По мере необходимости заменить уплотнения дверцы чистки теплообменника, зольной и загрузочной дверец	Подсос воздуха не допускается!

<b>Техническое обслуживание №2 (ТО-2)</b>	
Выполните операции ТО-1	
Очистить от накипи внутренние поверхности котла	Поверхности должны быть чистыми
Очистить топку от наг и сажи	Процент очистки 70-80 %
Заменить КИП (при необходимости)	На приборах должно быть клеймо, подтверждающее их исправность
Прочистить при необходимости трубопроводы от коллектора на подающую линию к приборам	Проходные сечения трубопроводов должны быть очищены
Провести профилактический осмотр электрооборудования	Наличие грязи, пыли и посторонних предметов не допускается
Проверить состояние арматуры	Трещины, сколы, течи не допускаются
Очистить от сажи дымовую трубу и искрогаситель	
<b>Сезонное техническое обслуживание (СТО)</b>	
По окончании отопительного сезона выполнить операции ТО-2	
Провести консервацию котла	
Перед началом отопительного сезона расконсервировать котел	
Произвести наладку котла	
Запустить котел	
<b>Профилактический осмотр и ремонт электрооборудования</b>	
Проверить исправность органов управления, сигнализации	Работа с неисправным оборудованием не допускается, подвижные части электроаппаратов должны обладать легкостью хода, гудение магнитной системы, искрение контактов, нагрев катушек не допускается, проводники должны быть надежно зажаты
Проверить величину сопротивления изоляции между несоединенными электропроводами, а также между проводами и нетоковедущими частями ПУ котла	Сопротивление изоляции должно быть не менее 1МОм
Проверить состояние заземления	Отсутствие обрывов дефектов. Сопротивление – не более 4 Ом
Произвести чистку внутренних поверхностей ПУ котла сжатым воздухом	Наличие грязи, пыли и посторонних предметов не допускается
<b>Проверка состояния арматуры</b>	
Проверить визуально состояние арматуры, при необходимости произвести замену	Трещины, сколы, течи не допускаются

## **ОБСЛУЖИВАНИЕ И УХОД ЗА ПОВЕРХНОСТЯМИ НАГРЕВА**

В процессе эксплуатации элементы, находящиеся под давлением, подвергаются коррозии как со стороны продуктов сгорания - наружная коррозия, так и со стороны нагреваемой среды - внутренняя коррозия.

Внутренняя коррозия делится на: высокотемпературную и низкотемпературную.

Низкотемпературная коррозия протекает при температуре металла, равной температуре точки росы и подразделяется на кислородную и сернокислородную.

В период остановки котла может наблюдаться коррозия в местах отложения продуктов сгорания, которая наиболее заметно проявляется при сжигании сернистых топлив. При длительных остановках котла следует тщательно очистить поверхности нагрева от отложений.

Внутренняя коррозия котла зависит от качества воды. Выбор схемы водоподготовки или способа обработки котловой воды определяется проектной организацией.

Надежная и экономичная работа котла может быть обеспечена надлежащей организацией ухода за поверхностями нагрева, которые подвергаются наружным (со стороны прохождения газов) и внутренними (со стороны нагреваемой среды) загрязнениями. Признаком наружных загрязнений (сажевые отложения) является увеличение аэродинамического сопротивления котла и повышение температуры. Внутренние загрязнения (образование накипи) сопровождается повышением температуры уходящих газов и нарушением механической прочности (разрыв) труб поверхностей нагрева. Чистку котла рекомендуется проводить тогда, когда слой накипи становится более 0,5 мм.

Для уменьшения внутренних загрязнений рекомендуется применение акустических противонакипных устройств.

### **Очистка котла разделяется на два вида**

- Очистка котла от внутренних отложений (механическая и химическая).
- Очистка поверхностей нагрева от наружных отложений.

### **Очистка труб конвективного пакета от сажи**

- Открыть дверцу чистки теплообменника котла.
- Тщательно прочистить трубы конвективного пакета ершом от сажи и нагара.
- Скребок или металлической щеткой очистить поверхности передней и задней решеток.
- Плотно закрыть дверцу чистки теплообменника котла, при необходимости заменить асбестовые уплотнения.

### **Очистка от накипи**

Котел, подлежащий чистке, отключить от общей водяной магистрали, снизить давление до нуля и внутрь котла через питательную линию ввести 3-4 кг тринатрийфосфата. Загрузка тринатрийфосфата производится обычно в расширительный бак. Спустя одного часа 0,5-1 м<sup>3</sup> котловой воды спустить в дренажную трубу, а затем в котел ввести вновь 1,5-2 кг тринатрийфосфата.

Остальной объем восполнить питательной водой до нормального уровня.

Эту операцию проделать несколько раз, пока содержание фосфата натрия не перестанет быстро снижаться, что определяется химическим анализом. После этого держать котел под давлением 2-3 часа, затем охладить и спустить воду.

Очистка от накипи каустической содой. Метод пригоден для удаления накипи, образованной сульфатным отложением (15-20% CaSO<sub>4</sub>).

После остановки и охлаждения котла, снижение некоторого уровня воды против нормального в котел ввести растворенную в горячей воде каустическую соду из расчета 8,5 кг на 1 м<sup>3</sup> котловой воды.

Подачу раствора не рекомендуется проводить через питательные приборы котла во избежание их повреждения.

Затем воду в котле кипятить в течение 24 часов при открытом вентиле подающей линии. В результате раствора каустической соды (NaOH) накипь принимает вид шлама и легко удаляется через дренажный вентиль. После удаления шлама котел тщательно необходимо промыть, так как высокая концентрация раствора каустика может вызвать сильное разъедание металла.

Наиболее эффективна очистка 5%-ным раствором соляной кислоты (HCl), которую проводят при температуре 50-60°C с циркуляцией раствора в элементах контура со скоростью не менее 1 м/с для устранения выпадения взвешенных частиц. Реагенты растворить в баке-растворителе подогретой водой. Длительность обработки при подогреве – 6-8 часов, без подогрева – 12-14 часов.

При гидразина-кислотной очистке применяют весьма разбавленные растворы кислот (pH=3-3,5).

Концентрация гидразина поддерживается на уровне 40-60 мг/л  $N_2H_4$ , очистка ведется при температуре 100°C.

Допускается применять кислоты: лимонную, адипиновую, муравьиную.

Более широко используется лимонная кислота, при использовании которой требуется обеспечить надежную циркуляцию раствора со скоростью не менее 0,5 м/с и не более 1,8 м/с во избежание усиления коррозии котельного металла. Концентрация кислоты должна быть в пределах 1,0-3,0% (трехпроцентный раствор может связать 0,75 % железа по массе). Очистка ведется при температуре 95-100 С. Допустимая концентрация железа в растворе не более 0,5%, а pH раствора не должен превышать 4,5ед. Длительность пребывания раствора в котле составляет 3-4 ч.

Лимонная кислота эффективно удаляет прокатную окалину, но не действует на силикаты и медь, соединения кальция удаляются в ограниченных количествах. Нельзя допускать перерывы в циркуляции растворов и добавлять в раствор серную кислоту.

Отработавший раствор лимонной кислоты следует вытеснять из котла горячей водой, а не дренировать. Способность лимонной кислоты к растворению окалины резко возрастает при частичной нейтрализации ее аммиаком до образования моноцитрата аммония (pH=4).

В зависимости от степени загрязненности поверхности применяют 1,2,3%-ные растворы моноцитратов аммония. В качестве ингибиторов для моноцитрата аммония можно применять катапин (0,1%) каптаксом (0,02%) и ОП-10 (0,1%).

Моноцитрат аммония недостаточно эффективен при удалении отложений большой толщины. Поэтому чистка сильно загрязненного оборудования производится в два этапа: вначале 3-4%-ным, а затем 0,8-1,2%-ным растворами моноцитрата.

Очистку оборудования адипиновой кислотой осуществляют при температуре 100°C. При высокой загрязненности оборудования (150-200г/м<sup>3</sup>) очистку производить в два этапа: вначале 1%-ным, а затем 0,8%-ным раствором.

После промывки кислотами, особенно без добавления ингибиторов, провести щелочение котла.

Очистка комплексонами рациональна во всех случаях, когда применение минеральных кислот недопустимо или нежелательно. Комплексоны особенно удобны при эксплуатационной очистке. Практическое применение получили: этилендиаминтетрауксусная кислота (ЭДТК) и ее натриевые соли, в частности двунариевая соль – трилон Б, нитрилотриуксусная кислота (НТК, тринол А), щавелевая кислота и др.

Для химической очистки котлов от карбонатных отложений применяется также дифалон, представляющий смесь фосфорорганических и минеральных (в том числе соляной) кислот в сочетании с ингибитором кислотной коррозии.

Дифалон легко смешивается с водой минеральными кислотами, щелочными растворами, не обладает способностью гореть и взрываться. Используется в виде разбавленного раствора (дифалон : вода = 1:9) с кислотностью 0,6 – 0,9 г-экв/л.

Для химической очистки оборудования применять специально составленные композиции комплексонов:

- для удаления преимущественно железнокислых отложений – композиции А, Б, В

Очистку котлов и систем отопления комплексообразующими реагентами проводят при температуре 95°C. Скорость движения раствора 0,5-1,0 м/с, время воздействия 4-8 часов в зависимости от состава, толщины и плотности отложений. Рекомендуемая концентрация раствора ЭДТК 0,3-0,5 %, трилона Б 0,5-1,0 %.

При большом количестве отложений эти реагенты в промывочный раствор можно добавлять без ограничения общей их концентрации в растворе: оптимальное значение pH составляет 4ед. (3-5ед).

При проведении работ по очистке котла от накипи с использованием растворов щелочей и кислот персонал должен быть проинструктирован по обращению с кислотами и щелочами и обеспечен спецодеждой (защитные очки, резиновые сапоги, перчатки, фартуки, специальные костюмы). Должен быть подготовленный человек, умеющий оказать первую медицинскую помощь при химических ожогах и отравлениях.



## РЕМОНТ КОТЛА

Владелец котла должен обеспечить своевременный ремонт котла по утвержденному графику планово-предупредительного ремонта (ППР). Ремонт котла должен выполняться по техническим условиям и технологии, разработанной до начала выполнения работ.

Система ППР включает в себя периодические осмотры, текущий, средний и капитальный (восстановительный) ремонты.

Периодические осмотры в процессе эксплуатации котла производятся ежемесячно: осматриваются фланцевые соединения, наружные поверхности котла, арматура и приборы.

Обнаруженные недостатки, не влияющие на работу котла, записываются в ремонтный журнал, устранение их производится по указанию ответственного лица.

Текущий ремонт производится с целью обеспечения нормальной работы котла, вспомогательного оборудования с номинальными параметрами. Текущий ремонт производится при наработке около 4000 часов, но не реже одного раза в год.

Средний ремонт производится при наработке порядка 16000 часов с целью чистки деталей и устранения обнаруженных дефектов, предусматривает разборку отдельных сборочных единиц для осмотра, замену быстроизнашивающихся деталей и сборочных единиц. Периодичность среднего ремонта 3-4 года.

Капитальный (восстановительный) ремонт производится с целью замены элементов, работающих под давлением, в случае необходимости замены по результатам проверки их состояния. Периодичность капитального ремонта – 6 лет.

Внеплановый ремонт производится для устранения последствий аварий, сопровождаемых повреждением деталей, а также вследствие неправильной эксплуатации оборудования, неудовлетворительного качества выполненного планового ремонта и т.д.

Кроме этих видов ремонта, во время эксплуатации котельного оборудования производится межремонтное обслуживание, включающее в себя уход за оборудованием. Межремонтное обслуживание не планируется и выполняется постоянно в период работы оборудования.

## ВОЗМОЖНЫЕ НЕИСПРАВНОСТИ И МЕТОДЫ ИХ УСТРАНЕНИЯ

Основными причинами неисправности в работе котла могут быть:

- Неправильная эксплуатация и обслуживание;
- Питание загрязненной или особо жесткой водой;
- Большие перерывы между чистками котла от сажи, нагара, накипи;
- Естественный износ.

В таблицу сведены неисправности, наиболее вероятные в эксплуатации котла и являющиеся следствием указанных выше причин.

При возникновении неисправности попытайтесь ее устранить или сообщите об этом специалисту.

**Таблица 5** Возможные неисправности и методы их устранения

Возможные неисправности	Причина неисправностей	Метод устранения
Не включается панель управления котлом	Не подается напряжение	Проверить предохранитель, наличие напряжения в сети и правильность подключения панели к сети
	Выход из строя панели управления	Замените панель
Не работает вентилятор наддува	Не подается напряжение	Проверить подключение вентилятора к панели, проверить целостность кабеля вентилятора
	Выход из строя вентилятора	Заменить вентилятор
Плохое горение топлива	Недостаточное количество воздуха	Проверить работу приточно-вытяжной вентиляции. Проверить дымовую трубу на соответствие табл. 1
	Влажное или не качественное топливо	Смените топливо. Организуйте теплое место хранения топлива

Котел не набирает температуру	Загрязнение каналов конвективной части	Очистить теплообменник через верхнюю дверцу котла
	Нет притока свежего воздуха в котельную	Проверить состояние приточной вентиляции в котельной, улучшить ее проходимость
	Недостаточная тяга дымохода	Проверить проходимость дымохода и его параметры в соответствии с руководством.
	Недостаточные обороты вентилятора наддува	Добавить обороты вентилятора
Выход дыма в помещении котельной	Засорение дымовой трубы	Очистить дымоход от сажи и золы
	Холодный воздух в дымовой трубе (наблюдается в межсезонье)	Прогреть дымоход и восстановить тягу путем сжигания легковоспламеняющихся материалов. Например: бумага
Температура воды в котле 90 °С, а отопительные радиаторы холодные	Утечка воды в системе. Воздух в отопительной системе. Слишком большое гидравлическое сопротивление	Пополнить систему водой. Стравить воздух с системы отопления. Проверить правильность монтажа системы.
	Не работает циркуляционный насос	Устранить неисправность или заменить насос
Котел не работает в режиме стоп-поддержание	Слишком большая тяга	Уменьшите высоту дымовой трубы, либо используйте шибер-заслонку
	Не соответствует топливо	Смените топливо
Мощность котла слишком мала	Плохо закрыта загрузочная дверца идет подсос воздуха	Проверить уплотнение дверцы, выровнять их или заменить.
	Недостаточная тяга	Увеличить высоту дымовой трубы
	Теплотворная способность топлива слишком мала	Использовать топливо с более высокой теплотворной способностью
Течь котла по резьбовым соединениям	Неплотности в резьбовых соединениях	Перебрать резьбовые соединения
Быстрый выход из строя колосниковой решетки	Высокая температура горения топлива	Заменить колосниковую решетку и уменьшить подачу воздуха в зону горения
	Высокие обороты вентилятора наддува	Уменьшить обороты вентилятора
Вода в зольном ящике	Образующийся конденсат	Утеплить дымовую трубу
		Организовать конденсатоотвод
Запах продуктов горения	Неисправность дымохода	Проверить герметичность соединений, отсутствие засорений

## МЕРЫ БЕЗОПАСНОСТИ

1. Котёл соответствует всем требованиям, обеспечивающим безопасность жизни, здоровья покупателя и, при условии выполнения всех требований к установке и эксплуатации котла, обеспечивает предотвращение нанесения вреда имуществу покупателя.

2. К монтажу, эксплуатации и обслуживанию котла допускаются лица, ознакомленные с его устройством, настоящим паспортом и руководством по эксплуатации.

3. При заполнении системы тосолом или другим антифризом требуется обеспечить гарантированную герметичность всей системы отопления, так как этиленгликоль, входящий в их состав, ядовит и летуч. Для сборки такой системы отопления требуется специальная квалификация персонала и специальные комплектующие системы отопления. Например: при сборке такой системы нельзя использовать намотку льна и чугунные секционные радиаторы, негерметичные расширительные баки. Недопустимо наличие следов влаги на соединениях или сварных швах, а котёл и расширительный бак должны быть вынесены в нежилое помещение.

4. Во избежание пожаров котёл не допускается устанавливать на сгораемые детали помещений, под котлом и перед загрузочной дверцей на 0,5 м необходима прокладка стальных листов толщиной не менее 1,0 мм по асбестовому или базальтовому картону, толщиной 6-8 мм

5. Запрещено оставлять котёл с теплоносителем при температуре окружающего воздуха ниже 0°С. Запрещено запускать котёл при отсутствии в нем теплоносителя и в случае замерзания теплоносителя.

6. Запрещено устанавливать запорную арматуру на линии подачи теплоносителя между котлом и предохранительным клапаном, рассчитанного на давление не более 3 бара.

7. Используйте топливо надлежащего качества в соответствии с требованиями настоящего паспорта и руководства по эксплуатации.
8. Не открывайте дверцы во время работы котла.
9. После окончания отопительного сезона необходимо почистить котёл от остатков топлива и сажи, осмотреть на наличие повреждений и неисправностей, при необходимости заменить вышедшие из строя детали.
10. Монтаж, подключение к электросети и последующая эксплуатация ТЭНб и панели управления ТЭНб должны производиться в соответствии с требованиями «Правил устройства электроустановок потребителей» и «Правил техники безопасности при эксплуатации электроустановок потребителей» и настоящего инструкции.

**ВНИМАНИЕ!** При неквалифицированной установке, неправильной эксплуатации нагревательного элемента и панели управления возможно поражение электрическим током!

11. Котёл и система отопления теплоснабжения подлежат заземлению. При отсутствии заземления работа котла запрещена.

**ВНИМАНИЕ!** Запрещается использовать для зануления и заземления металлоконструкции водопроводных, отопительных и газовых сетей.

**ВНИМАНИЕ!**

Не оставляйте котел без присмотра на долгое время.

Не допускайте детей к эксплуатации, обслуживанию и монтажу котла.

Не используйте горючие жидкости для растопки котла и не вмешивайтесь в процесс розжига горелки.

Не проводите ремонтные работы и профилактическое обслуживание на работающем котле.

## ПРАВИЛА ПРИЕМКИ И ХРАНЕНИЯ

Приемку котла покупатель должен производить согласно технической и товаросопроводительной документации предприятия-изготовителя.

Ответственность за организацию приемки и сохранность котла несет заказчик или организация, ведущая складское хозяйство.

При приемке котла и комплектующего его оборудования следует провести осмотр наружных частей котла и целостность упаковочной тары.

Поверхность узлов, фланцев и других частей не должны иметь вмятин, забоин и других дефектов.

Хранение котла является частью технического обслуживания. Правильное хранение обеспечивает сохранность котла, предупреждает разрушения и повреждения, способствует сокращению затрат на техническое обслуживание и ремонт.

Котел и составляющие его части должны храниться в закрытых помещениях. При отсутствии помещения допускается хранение блока котла под навесом на подкладках. Арматура, крепежные изделия, приборы КИП должны храниться в закрытом помещении.

Срок хранения изделия при условиях УХЛ 4.2 по ГОСТ 15150 составляет 1 год. Условия хранения котла должны гарантировать полную сохранность товарного вида.

## КОМПЛЕКТАЦИЯ КОТЛА

Таблица 6 Основной комплект поставки

Комплектность поставки	FAKEL-M	FAKEL-M	FAKEL-M	FAKEL-M
	100	150	250	350
Котел водогрейный жаротрубный, шт	1			
Вентилятор наддува WPA 140, шт	1	1		
Вентилятор наддува WPA 160, шт			1	
Колосник РУ-П-12.1 (520x250x61), шт	3			

Колосник РУ-П-11.4 (600x230x60), шт		4		
Колосник РУ-П-11.5 (700x230x60), шт			5	6
Панель управления ecoMAX 260, шт			1	
Датчик ГВС СТ10 4 м			1	
Руководство по эксплуатации, шт			1	
Инструкция по эксплуатации и монтажу ecoMAX 260			1	

На котлы серии **FAKEL-M** предусмотрена возможность установки дополнительного оборудования для работы на других видах топлива (газ, дизель, пеллеты).

**Таблица 7** Варианты применяемых горелок при переходе с основного вида топлива\*

Топливо	Оборудование	FAKEL-M 100	FAKEL-M 150	FAKEL-M 250	FAKEL-M 400
Газ	Переходная рамка для газовой горелки				
	Газовая горелка	<b>BTG 11</b> одноступенчатая	<b>BTG 15</b> одноступенчатая	<b>BTG 28</b> одноступенчатая	<b>TBG 35</b> одноступенчатая
	Рампа для газовой горелки	<b>Газовая рампа ММ.405</b>	<b>Газовая рампа ММ.405</b>	<b>Газовая рампа ММ.407 B01</b>	<b>Газовая рампа ММ.412 B01 S20</b>
Дизель	Переходная рамка для дизельной горелки				
	Дизельная горелка	<b>BTL 10</b> одноступенчатая	<b>BTL 14</b> одноступенчатая	<b>BTL 26</b> одноступенчатая	<b>SPARK 35</b> одноступенчатая

\*- Данные по применяемым горелкам приведены как ориентировочные.

## ТАРА И УПАКОВКА. ТРАНСПОРТИРОВАНИЕ

Упаковка котла производится согласно упаковочной ведомости, находящейся вместе с прилагаемой эксплуатационной документацией.

Панель управления, приборы, электродвигатель должны быть обернуты полиэтиленовой пленкой (стрейч пленкой).

Перед упаковкой все отверстия и присоединительные штуцеры должны быть закрыты заглушками.

Комплекующие заворачиваются в водонепроницаемую пленку и укладываются в топку котла.

При погрузке, выгрузке, установке, т.е. при любом перемещении, котел следует правильно стропить и опускать его только на ровную площадку.

Котел может транспортироваться любым видом транспорта, но выбранный способ транспортировки не должен вызывать неисправность котла.

Котел транспортируют транспортом всех видов в соответствии с правилами перевозки грузов, действующим на транспорте данного вида.

Транспортирование по железной дороге – в открытых вагонах повагонными или мелкими отправлениями.

Размещение и крепление грузов в транспортных средствах, перевозимых по железной дороге, должно соответствовать ГОСТ 22235, «Правилам перевозок грузов» и «Техническим условиям погрузки и крепления грузов», утвержденным МПС РФ.

Транспортирование котла в части воздействия климатических факторов – по группе Ж1 ГОСТ 15150, в части механических – по группе С ГОСТ 23170.

При поставке на экспорт способ транспортирования определяется контрактом (договором).

Отопительный котел необходимо транспортировать до места установки в заводской упаковке только в вертикальном положении в один ярус. Котел необходимо закрепить ленточными стропами.

Завод изготовитель не несет ответственности за целостность изделия при несоблюдении данного требования. При нарушении данного требования гарантия на котел не распространяется.

## УТИЛИЗАЦИЯ

После отключения от всех систем питания, котёл не представляет опасности для жизни, здоровья людей и окружающей среды.

Перед утилизацией очистить наружные и внутренние поверхности котла от загрязнений.

Производить утилизацию по правилам утилизации лома чёрного металла.

## ГАРАНТИЙНЫЕ ОБЯЗАТЕЛЬСТВА

Гарантийный срок службы котла **12 месяцев** со дня продажи через торговую сеть. Расчетный срок эксплуатации котла — **10 лет**. По окончании 10-ти летнего срока, эксплуатация котла может быть продлена при положительном заключении сервисно-монтажной организации.

При отсутствии в настоящем руководстве даты продажи и штампа торговой организации гарантийный срок исчисляется с даты выпуска изделия.

Предприятие-изготовитель гарантирует:

1. Соответствие характеристик котла паспортным данным
2. Надежную и безаварийную работу котла при условии соблюдения всех требований настоящего руководства по эксплуатации, квалифицированного монтажа котла, дымохода и системы отопления в целом, правильной эксплуатации, а также соблюдения условий транспортирования и хранения
3. Безвозмездный ремонт или замену котла (при невозможности ремонта) в течении гарантийного срока при соблюдении всех условий, указанных в настоящем руководстве

### Условия вступления в силу гарантийных обязательств:

1. Продавцом и Покупателем заполнены «Сведения о продаже»
2. Транспортировка котла до места установки производится в заводской упаковке и только в вертикальном положении.
3. Работы по монтажу котла, подбору и установке комплектующего оборудования котла и системы отопления в целом должны проводиться опытными, квалифицированными специалистами, имеющими разрешение на монтаж отопительных систем.
4. Соблюдены все условия по монтажу и эксплуатации котла, отраженные в данном руководстве.
5. Обязательна установка предохранительных устройств, клапанов и приборов контроля давления согласно гидравлической схеме подключения.
6. Монтажной организацией заполнен «Акт пуско-наладочных работ».

**Гарантия не распространяется, рекламации на работу котла не принимаются, бесплатный ремонт и замена котла не производятся, если:**

- ✓ Не выполнены условия вступления в силу гарантийных обязательств;
- ✓ Монтаж или техническое обслуживание котла производились с нарушением инструкций по монтажу, техническому обслуживанию и требованию настоящего руководства, а также с нарушением действующих строительных норм и правил;
- ✓ Не заполнен акт пуско-наладочных работ или монтаж проводился не специализированной организацией;
- ✓ В системе отопления отсутствует предохранительный клапан, рассчитанный на давление не более 3 бар или клапан установлен с нарушениями согласно настоящему руководству по эксплуатации
- ✓ Отсутствует проведение водоподготовки, использовался не соответствующий требованиям данного руководства теплоноситель;
- ✓ Использовался запрещенный вид топлива с теплотворной способностью свыше 6500ккал/кг;
- ✓ Отказы в работе котла вызваны несоблюдением правил руководства по эксплуатации;

- ✓ Отопительный котел использовался не по назначению;
- ✓ Параметры в гидравлической, электрической, топливопитающей сетях не соответствуют техническим характеристикам котла;
- ✓ Нарушены условия транспортирования и хранения котла, как потребителем, так и любой другой организацией;
- ✓ Дефекты возникли в случаях, вызванных стихийными бедствиями или преднамеренными действиями потребителя
- ✓ Производился самостоятельный ремонт котла потребителем, а также были внесены самовольные изменения в конструкцию котла;
- ✓ К телу котла были приварены патрубки подачи или обратки системы отопления, а также какие-либо переходники, углы, тройники и т.п. к выходному патрубку дымохода;
- ✓ Прогар и температурная деформация воднеохлаждаемых поверхностей (дна, дверей котла, поверхности котла) не является гарантийным случаем, потому что является следствием неправильной эксплуатации;
- ✓ Отсутствие данного руководства по эксплуатации при наступлении гарантийного случая.

**ВНИМАНИЕ!** При выходе из строя котла завод–изготовитель не несет ответственности за остальные элементы системы, техническое состояние объекта в целом, в котором использовалось данное изделие, а также за возникшие последствия.

**ВНИМАНИЕ!** Котел утративший товарный вид по вине потребителя, а также находившийся в работе обмена и возврату по гарантийным обязательствам не подлежит.

Гарантийный срок на комплектующие изделия котла (вентилятор наддува, термоманометр и прочие электронные компоненты) **определяется гарантией их производителя.** Гарантийный срок на комплектующие начинается исчисляться с даты продажи котла (при отсутствии в настоящем руководстве даты продажи и штампа торговой организации гарантийный срок исчисляется с даты выпуска изделия), если иное не предусмотрено гарантией их производителя.

**Чугунные колосниковые решетки, передние колосниковые решетки, держатель передних колосниковых решеток, загрузочная заслонка (совок) для угля и уплотнительные шнуры дверей котла являются расходными материалами и замене по гарантии не подлежат.**

Данные расходные материалы приобретаются у Вашего продавца либо на заводе-изготовителе, по мере необходимости.

По вопросам качества и работы котла необходимо обращаться к представителю предприятия-изготовителя, в котором приобретался данный котел.

С условиями гарантии ознакомлен \_\_\_\_\_ / \_\_\_\_\_ /

подпись Покупателя

ФИО покупателя



**СВИДЕТЕЛЬСТВО О ПРИЕМКЕ**

Котел отопительный **FAKEL-M**  100 кВт  150 кВт  250 кВт  350 кВт

Заводской номер: \_\_\_\_\_

Дата выпуска: « \_\_\_\_ » \_\_\_\_\_ 20\_\_ г.

Изготовлен в соответствии с требованиями технической документации и соответствует ТУ 4931-011-62923181-2016. Соответствует требованиям безопасности и признан годным для эксплуатации. Упакован в соответствии с комплектом поставки.

Котёл соответствует требованиям безопасности и признан годным для эксплуатации.

Контролёр качества \_\_\_\_\_ / \_\_\_\_\_ /  
подпись ФИО

Котёл упакован в соответствии с комплектом поставки.

Упаковщик \_\_\_\_\_ / \_\_\_\_\_ /  
подпись ФИО

**СВЕДЕНИЯ О ПРОДАЖЕ**

Котел отопительный **FAKEL-M**  100 кВт  150 кВт  250 кВт  350 кВт

Заводской номер: \_\_\_\_\_

Дата выпуска: « \_\_\_\_ » \_\_\_\_\_ 20\_\_ г.

Продан \_\_\_\_\_  
наименование предприятия торговли

Дата продажи « \_\_\_\_ » \_\_\_\_\_ 20\_\_ г.

**Следов повреждения не выявлено.**

Подпись продавца: \_\_\_\_\_

МП

Подпись покупателя: \_\_\_\_\_



**АКТ ПУСКО-НАЛАДОЧНЫХ РАБОТ**

Котел отопительный  
**FAKEL-M**

**100  
кВт**

**150  
кВт**

**250  
кВт**

**350  
кВт**

Заводской номер: \_\_\_\_\_

установлен в г \_\_\_\_\_ по адресу \_\_\_\_\_

Проверен на герметичность, согласно рекомендации Производителя

ДА

НЕТ

Введен в эксплуатацию представителем сервисной службы или специализированной организации, имеющей разрешение на монтаж и обслуживание котлов данного типа

\_\_\_\_\_  
Наименование организации

\_\_\_\_\_  
Контактный телефон

Выполненные работы (заполняется представителем сервисной службы или спец. организации)

\_\_\_\_\_  
\_\_\_\_\_  
\_\_\_\_\_  
\_\_\_\_\_

Замечания по монтажу котла (заполняется представителем сервисной службы или спец. организации)

\_\_\_\_\_  
\_\_\_\_\_  
\_\_\_\_\_

С замечаниями ознакомлен \_\_\_\_\_

\_\_\_\_\_  
подпись

\_\_\_\_\_  
ФИО покупателя

**ВНИМАНИЕ!** Замечания представителя сервисной службы или спец. организации должны быть устранены в течение трех дней. В случае невыполнения данного условия гарантия на котел не распространяется.

Пуско-наладочные работы проведены « \_\_\_\_\_ » \_\_\_\_\_ 20\_\_ г.

\_\_\_\_\_  
подпись

\_\_\_\_\_  
ФИО техника

МП

**ВНИМАНИЕ!** При самостоятельном проведении пуско-наладочных работ гарантия на котел не распространяется.

Заполнение всех разделов данного акта является обязательным условием вступления в силу гарантийных обязательств.





**ТАЛОН ГАРАНТИЙНОГО РЕМОНТА**

Котел отопительный  
**FAKEL-M**

100  
кВт

150  
кВт

250  
кВт

350  
кВт

Заводской номер: \_\_\_\_\_

Дата выпуска: «\_\_\_\_\_» \_\_\_\_\_ 20\_\_ г.

установлен в г \_\_\_\_\_ по адресу \_\_\_\_\_

Претензии по работе котла (заполняется покупателем) \_\_\_\_\_

---

---

---

---

---

---

---

---

---

---

---

---

Выполненные работы (заполняется представителем сервисной службы) \_\_\_\_\_

---

---

---

---

---

---

---

---

---

---

---

---

Дата гарантийного ремонта котла «\_\_\_\_\_» \_\_\_\_\_ 20\_\_ г.

Претензий по ремонту не имею

\_\_\_\_\_/\_\_\_\_\_ / \_\_\_\_\_  
подпись / ФИО покупателя

\_\_\_\_\_/\_\_\_\_\_ / \_\_\_\_\_  
подпись / ФИО техника

МП



ЕВРАЗИЙСКИЙ ЭКОНОМИЧЕСКИЙ СОЮЗ  
ДЕКЛАРАЦИЯ О СООТВЕТСТВИИ

**Заявитель:** Общество с ограниченной ответственностью "Термокрафт", Место нахождения: 630554, РОССИЯ, ОБЛАСТЬ НОВОСИБИРСКАЯ, НОВОСИБИРСКИЙ РАЙОН, СЕЛО БАРЫШЕВО, УЛИЦА ЛЕНИНА, ДОМ 247, ОГРН: 1095404020469, Номер телефона: +7 3832936635, Адрес электронной почты: sales@termokraft.ru

**В лице:** Директор МАРТЫНОВ ВАСИЛИЙ ПЕТРОВИЧ

**заявляет, что** Котлы отопительные, работающие на жидком и твердом топливе; тепловой мощностью от 0,1 до 0,8 МВт (с электронной панелью автоматического управления работы котла), модель: "FAKEL -М 100кВт ( 0,1 МВт), "FAKEL -М 150кВт ( 0,15 МВт), "FAKEL -М 250кВт ( 0,25 МВт), "FAKEL -М 400кВт ( 0,4 МВт), "FAKEL -М 650кВт ( 0,65 МВт), "FAKEL -М 800кВт ( 0,8 МВт)

**Изготовитель:** Общество с ограниченной ответственностью "Термокрафт", Место нахождения: 630554, РОССИЯ, ОБЛАСТЬ НОВОСИБИРСКАЯ, НОВОСИБИРСКИЙ РАЙОН, СЕЛО БАРЫШЕВО, УЛИЦА ЛЕНИНА, ДОМ 247, Документ, в соответствии с которым изготовлена продукция: Продукция изготовлена в соответствии с ТУ 4931-011-62923181-2016.

Коды ТН ВЭД ЕАЭС: 8403109000

Серийный выпуск,

**Соответствует требованиям** ТР ТС 010/2011 О безопасности машин и оборудования

**Декларация о соответствии принята на основании протокола ДИЛ09/ИНИ2459** выдан 04.08.2021 испытательной лабораторией "Испытательная лаборатория «Инициатива», аттестат аккредитации РОСС RU.31587.ИЛ.00009"; Схема декларирования: 1д;

**Дополнительная информация**

**Декларация о соответствии действительна с даты регистрации по 08.08.2026** включительно


(подпись)

МАРТЫНОВ ВАСИЛИЙ ПЕТРОВИЧ

(Ф. И. О. заявителя)

**Регистрационный номер декларации о соответствии:** ЕАЭС N RU Д-РУ.РА01.В.65397/21

**Дата регистрации декларации о соответствии:** 10.08.2021





Россия, Новосибирская область,  
с. Барышево, ул. Ленина, 247  
тел.: +7(383) 293-66-35, т.ф.+7(929)386-93-96

Email: [sales@termokraft.ru](mailto:sales@termokraft.ru)

[www.termokraft.ru](http://www.termokraft.ru)

[www.termokraft.su](http://www.termokraft.su)