



ГРИЛЬ-МАНГАЛ **ROLAND Jr.**



ПАСПОРТ.
ИНСТРУКЦИЯ ПО СБОРКЕ И ЭКСПЛУАТАЦИИ

ООО «Сибтеплоэнергомаш»

1. ОБЩИЕ СВЕДЕНИЯ

Гриль-Мангал «ROLAND Jr.» («ROLAND Junior» или в переводе «Роланд-младший») предназначен для приготовления различных блюд на открытом воздухе.

В чаше мангала можно готовить шашлыки, а также гриль/барбекю на решетке. На боковых стенках мангала имеются пазы под вертел.

Регулируемый по высоте колосник (угольный поддон) мангала позволяет контролировать степень термообработки продуктов.

Справа и слева располагаются откидные столики. Внизу – полки.

Колеса облегчают транспортировку.

Сборка изделия производится по Инструкции на стр. 4 - 15.

2. КОМПЛЕКТАЦИЯ

поз.	наименование	кол.	поз.	наименование	кол.
1	Корпус	1	21	Рычаг механизма регулировки уровня угольного поддона	1
2	Крышка гриль-мангала	1			
3	Угольный поддон (колосник)	1	22	Рычаг PULL механизма подъема крышки	1
4	Решетка-гриль	1	Q	Болт М5*16 мебельный	1
5	Заслонка-регулятор	2	R	Болт М5*20 мебельный	12
6	Термометр	1	P	Болт М6*12	4
7	Ручка крышки (комплект)	1	K	Болт М6*16 мебельный	1
8	Портал зольника	1	S	Болт М6*35 под шестигранник	8
9	Зольник	1	Z	Болт М8*40	1
10	Пластина крепления стоек	2	M	Винт М6*12	8
11	Стойка под опоры	2	N	Винт М6*30	4
12	Стойка под колёса	2	G	Гайка М5	17
13	Опора регулируемая	4	L	Гайка М5 колпачковая	1
14	Колесо	2	H	Гайка М6	26
15	Полка	2	C	Шайба С5	17
16	Столешница 1	1	D	Шайба С6	17
17	Столешница 2	1	F	Шайба С6 увеличенная	6
18	Кронштейн столика	2	U	Ось шарнира крышки	2
18-01	Кронштейн столика	2		Кочерга	1
19	Пластина-подставка	1		Совок	1
20	Пластина-вешалка	2		Ключ шестигранный, S=5мм	1

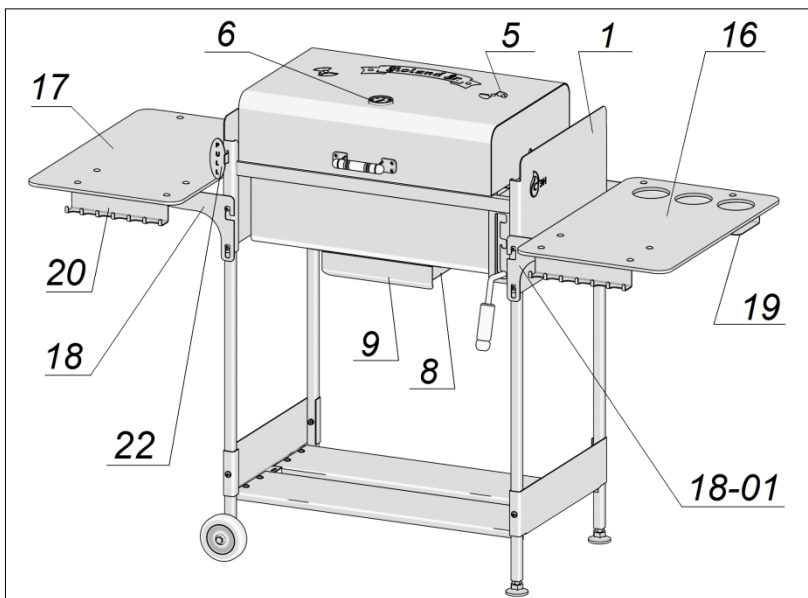


Рисунок 1: Гриль-Мангал.

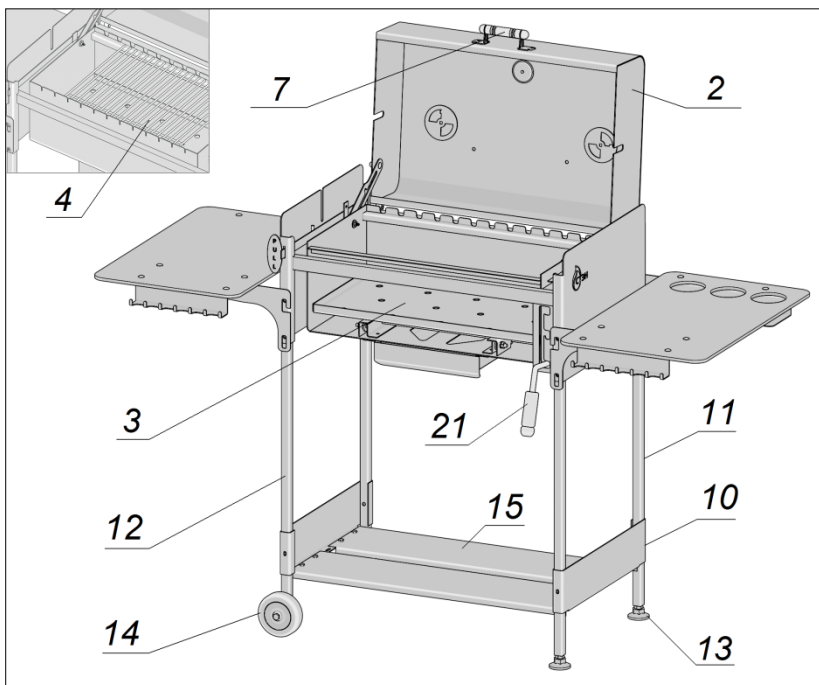


Рисунок 2: Гриль-Мангал (передняя часть корпуса мангала не показана).

3. ТЕХНИЧЕСКИЕ ХАРАКТЕРИСТИКИ

Гриль-мангал изготовлен из конструкционной стали.

Схема изделия показана на рисунках 1 и 2.

Крышка (поз. **2**) при открывании фиксируется в двух положениях:

- «приоткрыто» (угол 30°)
- «открыто» (угол 95°).

Для закрывания крышки потяните рычаг «PULL» (поз. **22**) левой рукой на себя, а правой опускайте крышку.

На крышке расположены две заслонки поз. **5** для регулировки вентиляции в гриле.

Подвижный угольный поддон (поз. **3**) мангала может менять своё положение по высоте с помощью рычага поз. **21** (3 варианта высоты).

Столешницы боковых столиков изготовлены из ламинированной фанеры. Столики снабжены металлическими вешалками, один столик имеет выемки под стаканы/бутылки.

По желанию столики можно опустить вниз либо снять.

Нижние полки можно использовать для хранения дров, посуды и т.д.

На одну пару стоек (поз. **11**) устанавливаются регулируемые опоры поз. **13**, на вторую (поз. **12**) – колёса.






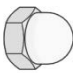










По желанию потребителя вместо колёс можно установить вторую пару опор, предусмотренную в комплекте.

Топливо	древесный уголь	
Размеры изделия (ДхШхВ), мм	в сборе	1520×590×1030
	в упаковке	770×460×420
Масса изделия, кг	47	
Масса изделия в упаковке, кг	53	

ВНИМАНИЕ! Категорически запрещается использовать в качестве топлива каменный уголь, горючие жидкости и различный мусор.

Производитель оставляет за собой право вносить изменения в конструкцию мангала и комплектующих, не ухудшающие потребительские качества выпускаемого изделия. В связи с этим изображения на рисунках могут отличаться от изделия, к которому прилагается настоящий паспорт.

4. ИНСТРУКЦИЯ ПО СБОРКЕ

C		Шайба С5
D		Шайба С6
F		Шайба С6 увеличенная
G		Гайка М5
H		Гайка М6
L		Гайка М5 колпачковая
M		Винт М6*12
N		Винт М6*30
P		Болт М6*12
Q		Болт М5*16 мебельный
R		Болт М5*20 мебельный
K		Болт М6*16 мебельный
S		Болт М6*35 под шестигранник
T		Болт М6*55 (в комплекте колеса)
Z		Болт М8*40
U		Ось шарнира крышки

В комплекте изделия имеются стандартные крепёжные элементы, позиции которых обозначены латинским шрифтом на схемах сборки.

Для наглядности эти крепежные элементы на схемах показаны в увеличенном виде.

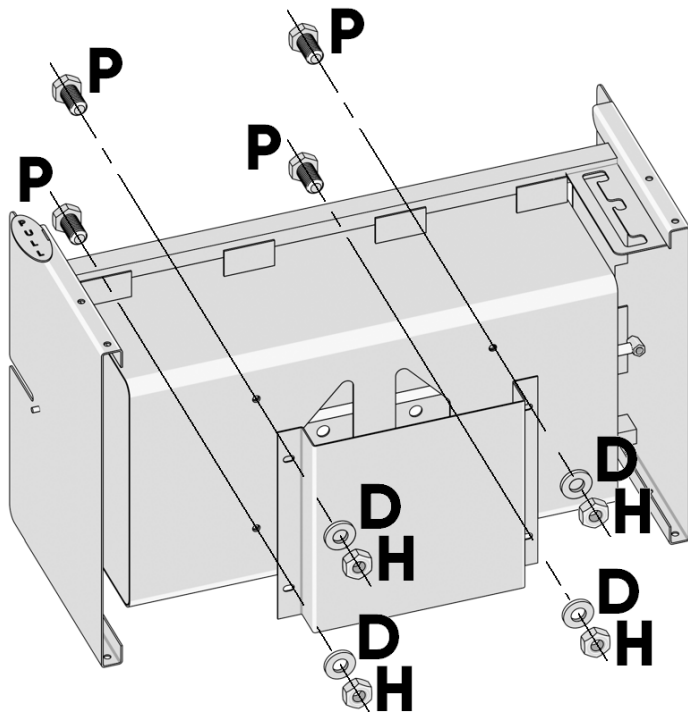
Советы по сборке

Собирайте изделие на ровной чистой поверхности (на полу), подстелив предварительно мягкую подложку (например, картон).

Приготовьте гаечные ключи «на 8», «на 10», «на 13» и крестовую отвёртку.

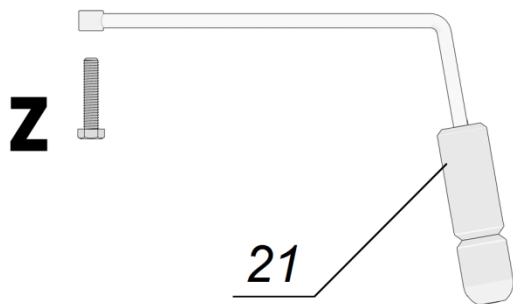
Болтовые соединения, кроме болта **Z** (М8*40) затягивайте до упора.

Шаг 1. Прикрепите портал зольника на дно мангальной чаши при помощи болтов **P**, шайб **D** и гаек **H**.

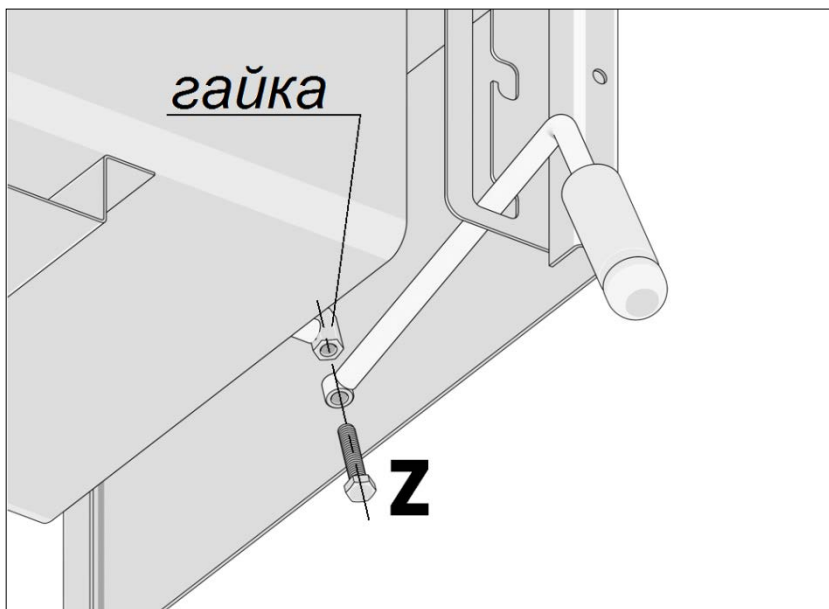


Шаг 2. Установка рычага в механизм регулировки уровня поддона.

В комплекте имеется рычаг поз. **21** и болт **Z**.

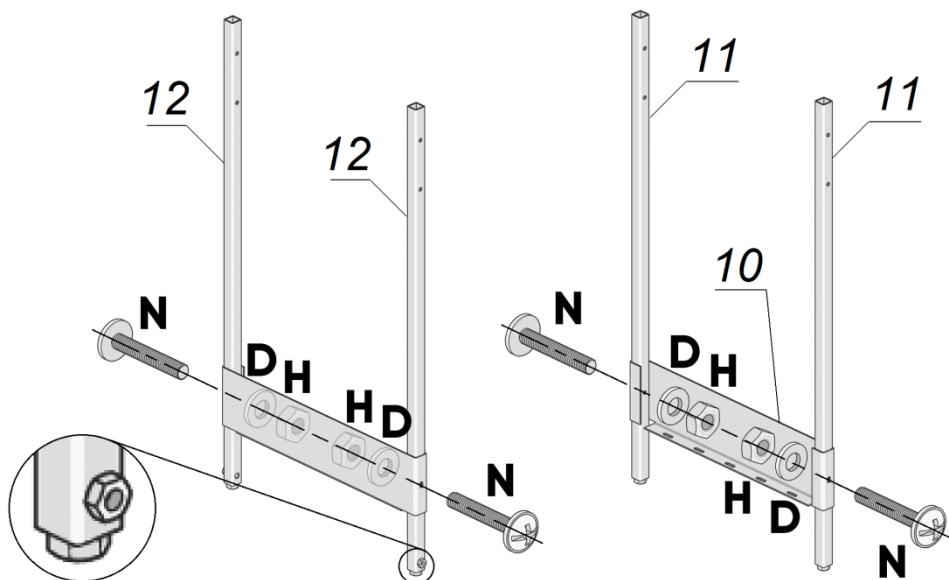


С помощью болта **Z** скрепите рычаг с шестигранной гайкой механизма регулировки уровня угольного поддона. При этом сориентируйте рычаг так, чтобы ручка «смотрела» вертикально вниз. Затяните болт, дав возможность рычагу поз.**21** поворачиваться влево – вправо.



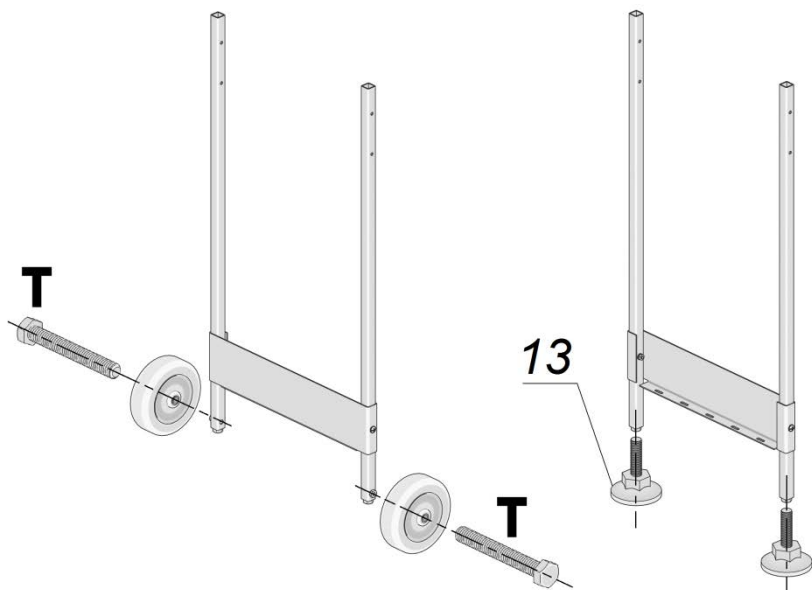
Шаг 3. Соберите попарно стойки, скрепив их пластинами поз. **10** при помощи винтов **N**, шайб **D** и гаек **H** из комплекта крепежа.

Обратите внимание: стойки под колёса (поз. **12**) имеют по 2 приварных гайки: не только снизу, но и сбоку.



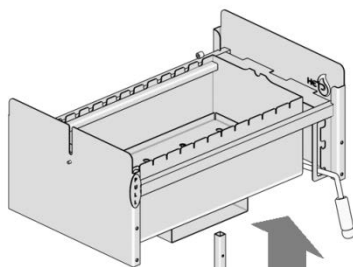
Прикрутите колёса болтами **T**. Вкрутите опоры регулируемые поз.**13**.

Обратите внимание: вместо колёс можно также установить опоры поз. **13**.



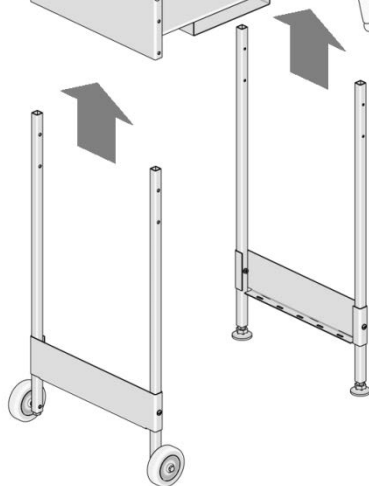
Шаг 4.

Вставьте собранные пары стоек
в соответствующие
пазы корпуса.

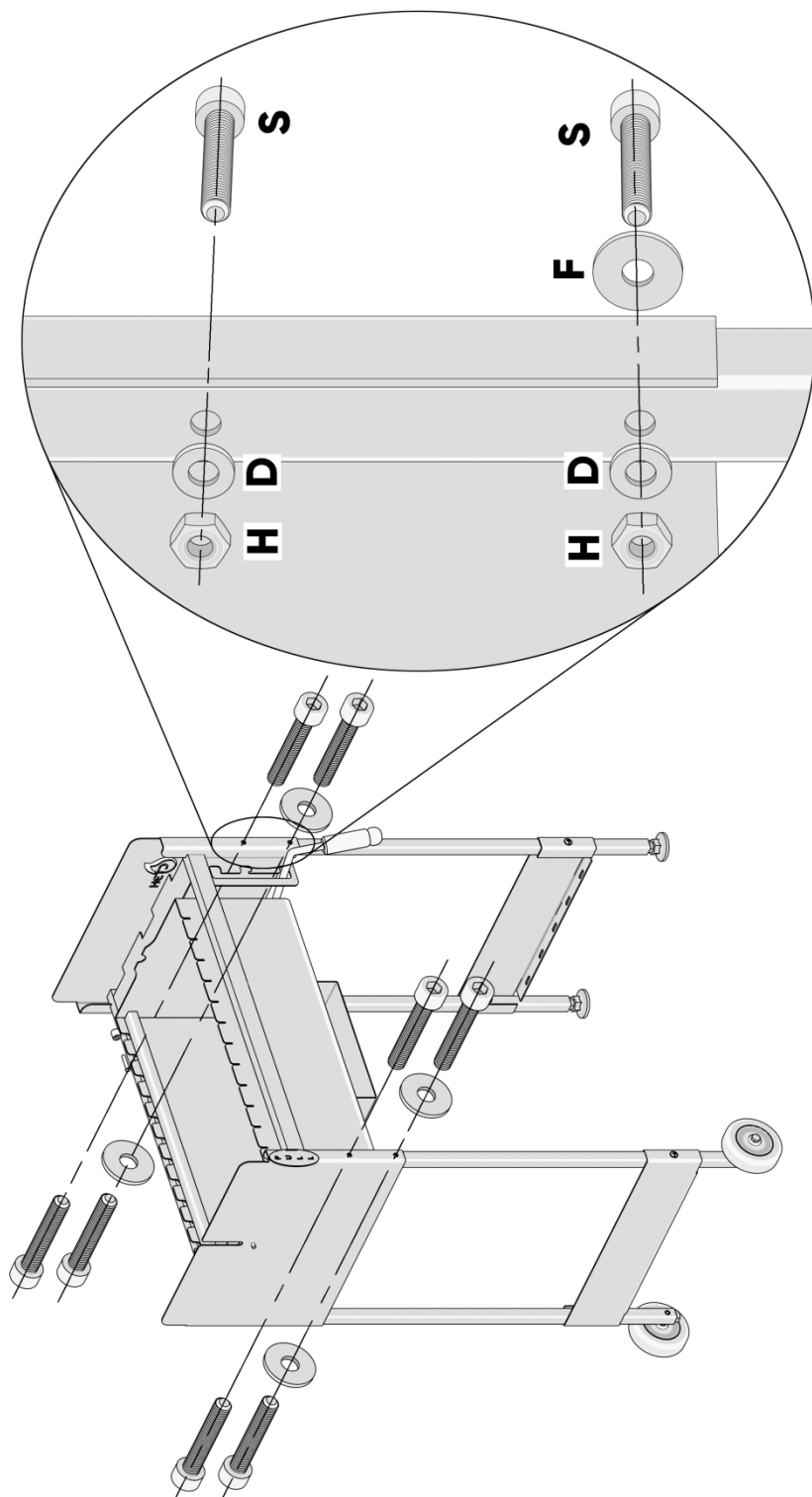


Скрепите стойки с корпусом
при помощи болтов **S**, шайб **D, F**
и гаек **H**.

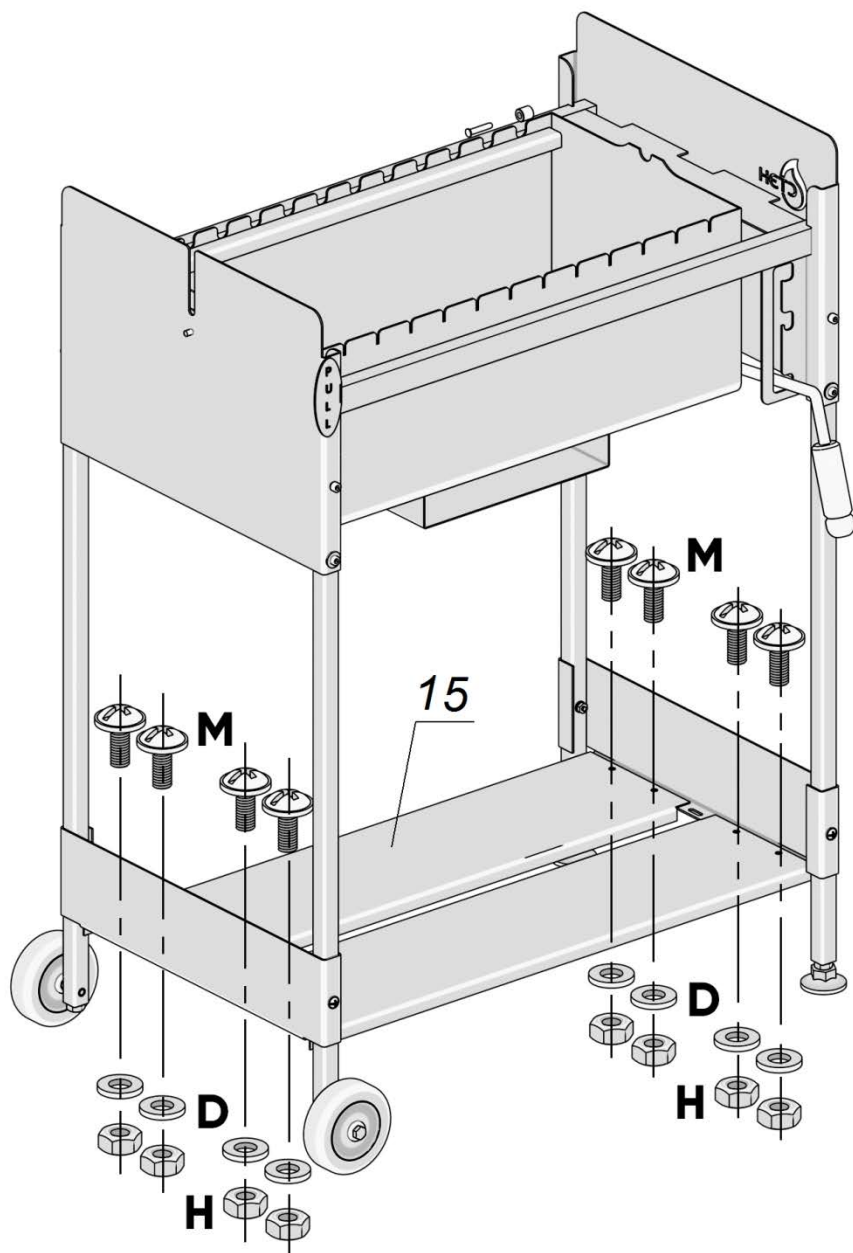
Обратите внимание:
увеличенная шайба **F**
устанавливается
только под головки
нижних болтов **S**.



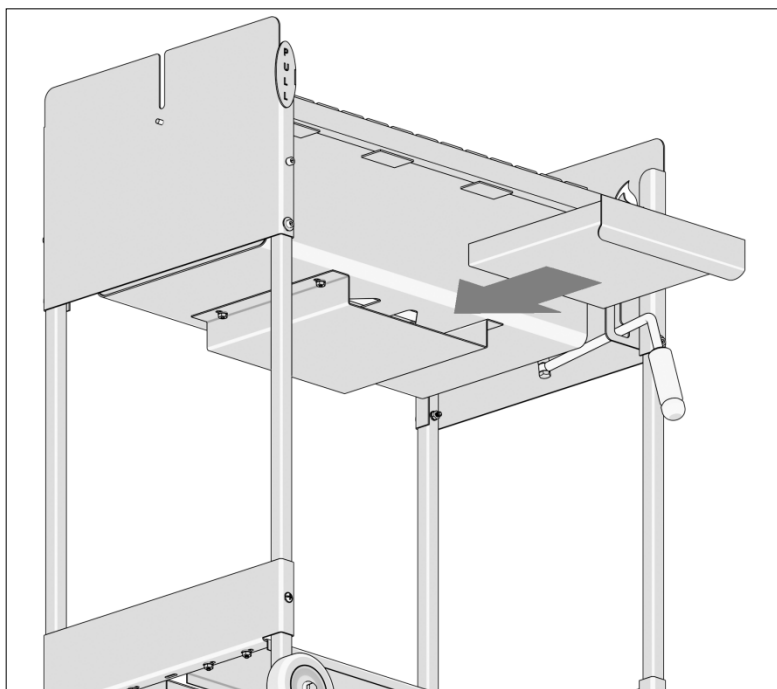
вид изнутри на стойку



Шаг 5. Установите полки поз. **15**. Скрепите их винтами **М**, шайбами **Д** и гайками **Н**.

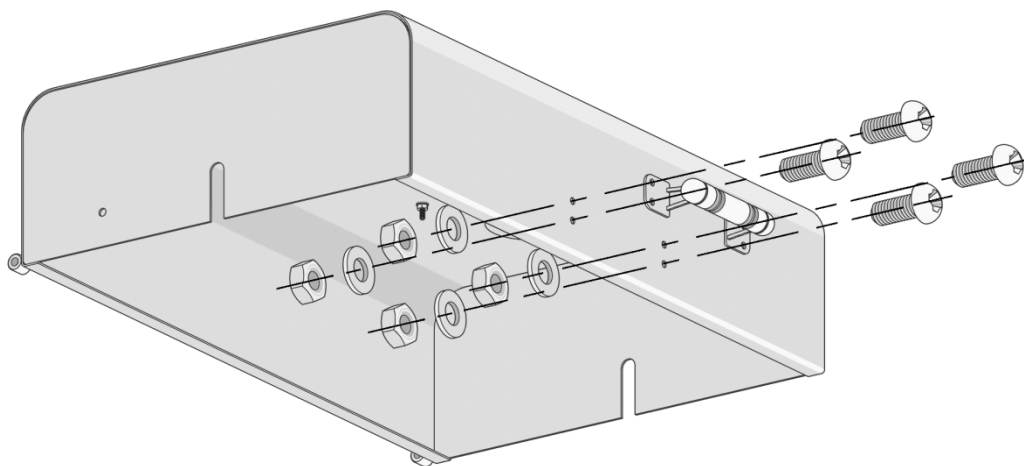


Шаг 6. Вставьте зольник.

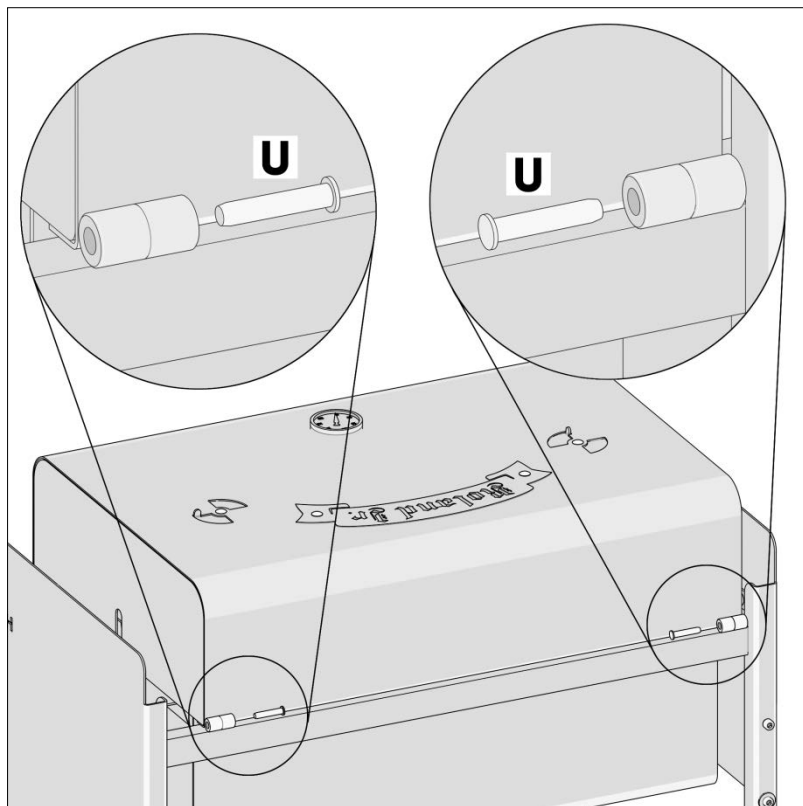


Шаг 7. Прикрепите ручку на крышку.

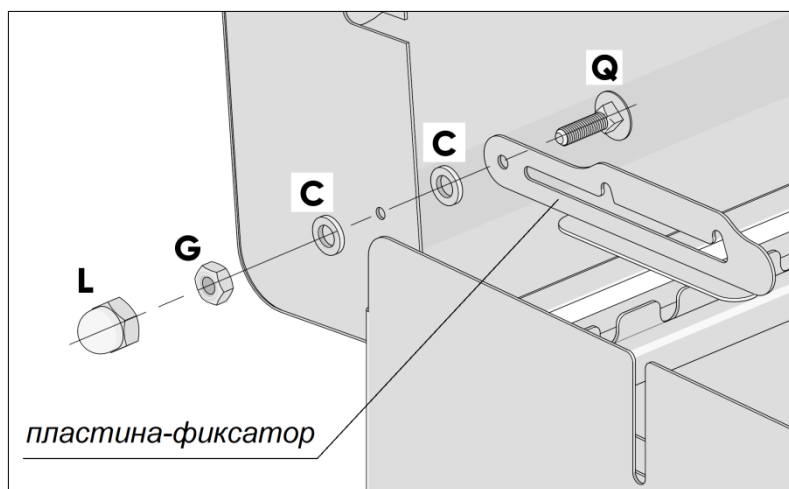
Обратите внимание: ручка устанавливается с помощью винтов M5x12, шайб C5 и гаек M5 из собственного комплекта крепежа.



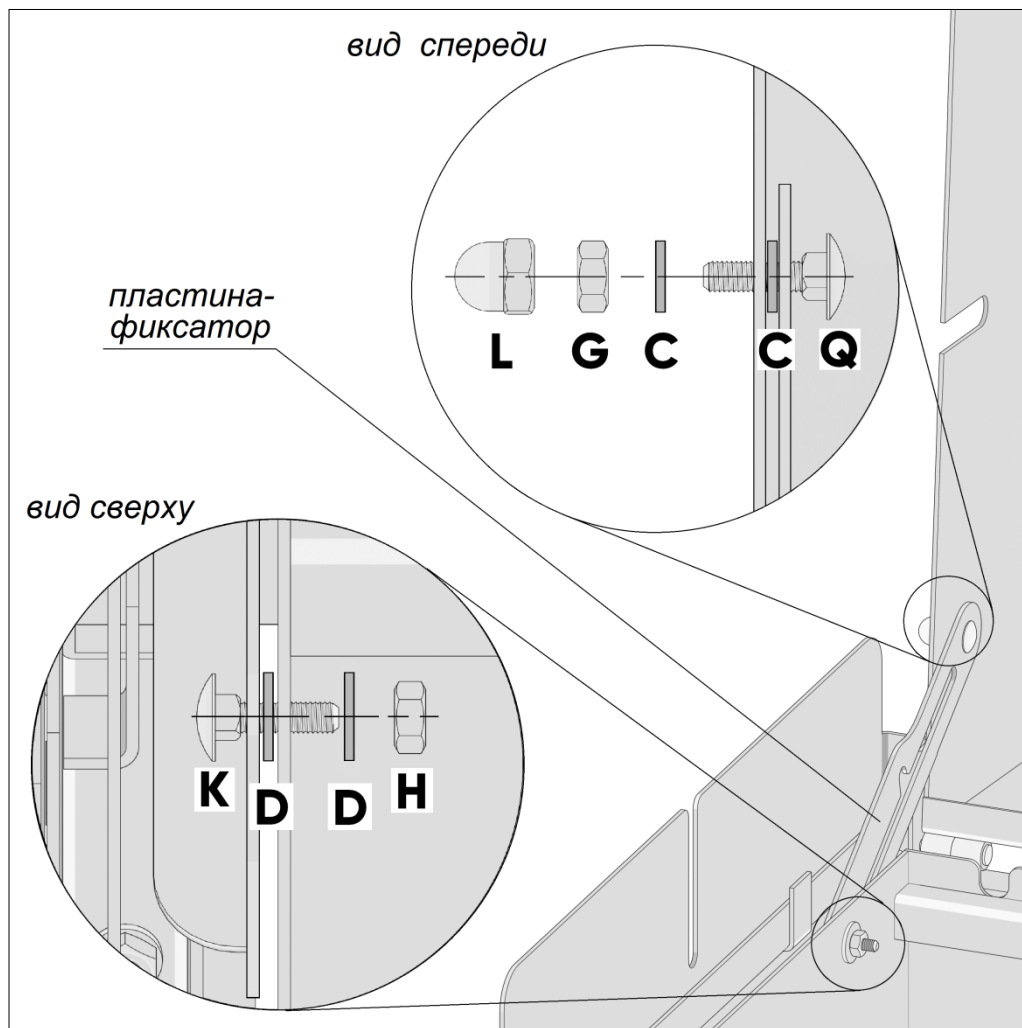
Шаг 8. Установите крышку на корпус, соединяя соответствующие петли шарниров. Вставьте в шарниры оси **U** и забейте их до полной фиксации.



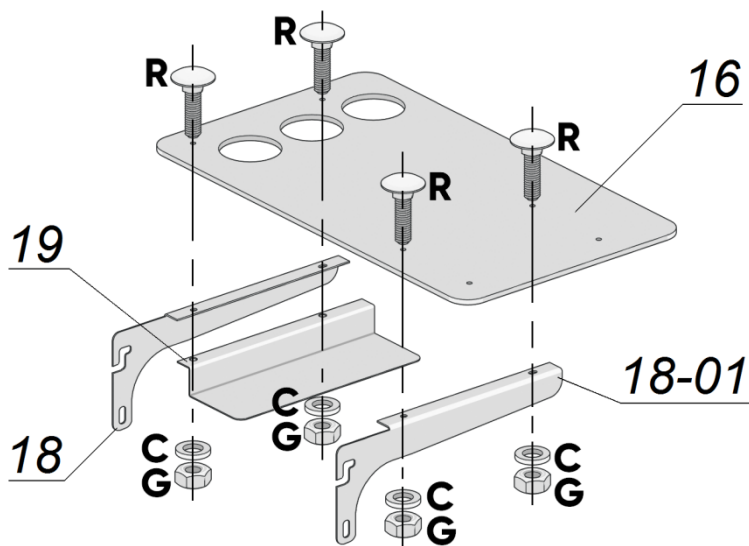
Скрепите крышку мангала с пластиной-фиксатором. Гайки затяните.



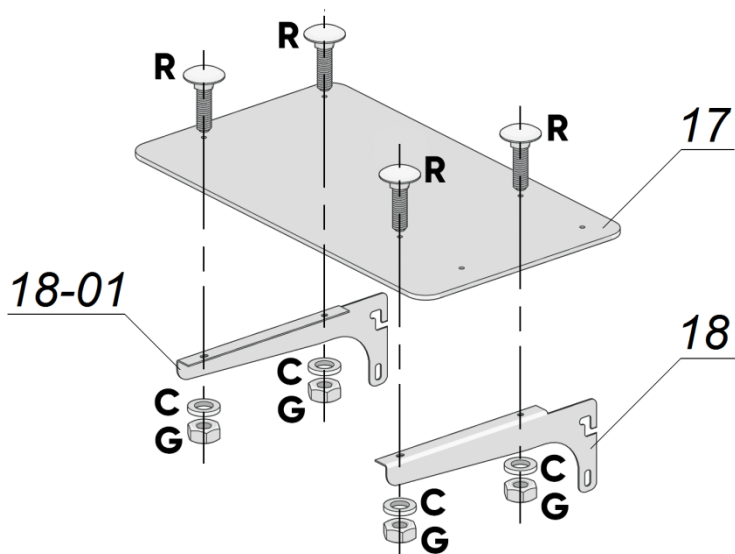
Пластину-фиксатор прикрепите к боковой стенке мангальной чаши болтом **К**, шайбами **Д**, гайкой **Н**.



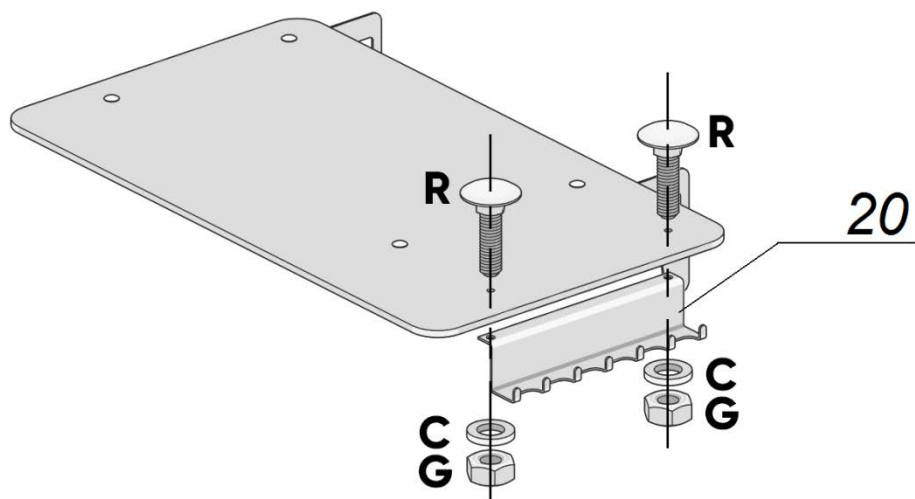
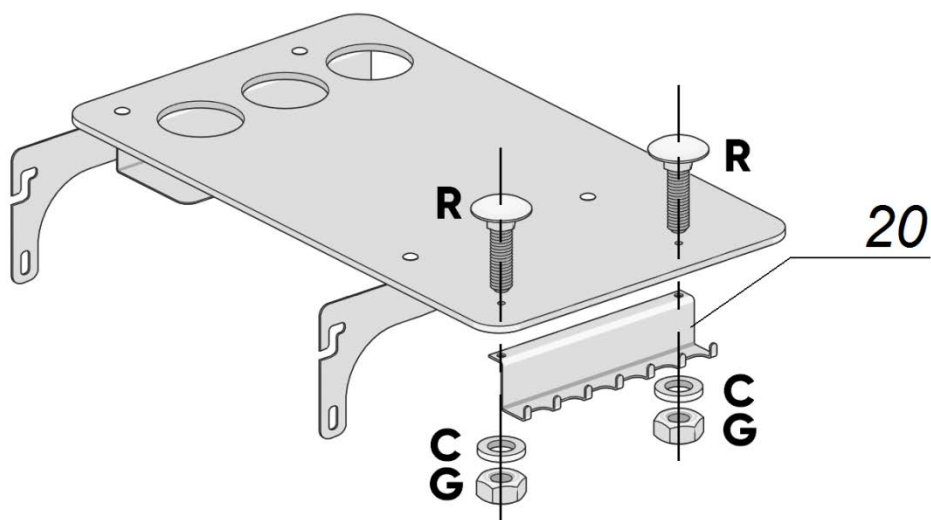
Шаг 9. Сборка столиков. Столешницу поз. **16** скрепите с кронштейнами поз. **18**, поз. **18-01** и подставкой поз. **19** с помощью болтов **R**, шайб **C** и гаек **G**.



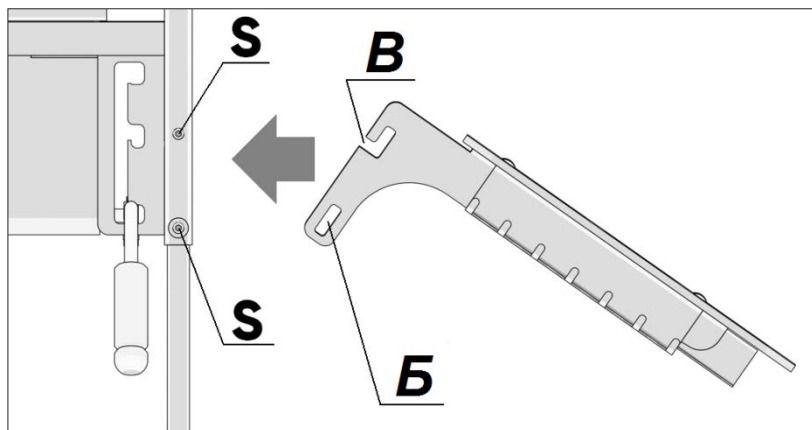
Столешницу поз. **17** скрепите с кронштейнами поз. **18** и поз. **18-01** с помощью болтов **R**, шайб **C** и гаек **G**.



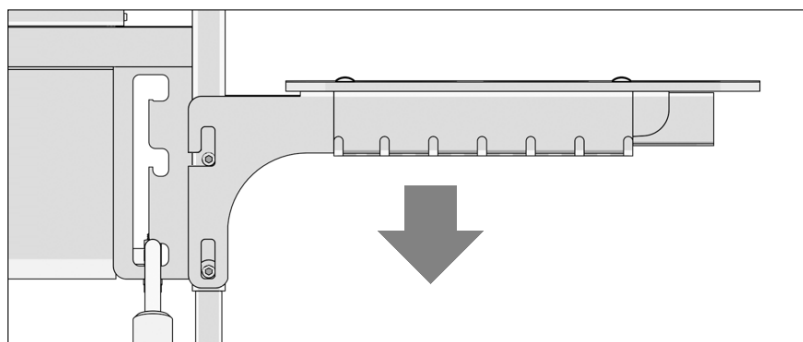
Прикрепите к столикам вешалки поз. **20** с помощью болтов **R**, шайб **E** и гаек **H**.



Шаг 10. Установка столиков. Боковой столик устанавливается «внатяг» на головки болтов **S**. Небольшим усилием наденьте кронштейны столика на головки нижних болтов **S**, используя отверстия **Б**.



Затем поверните столик горизонтально, чтобы паз **В** совместился с головкой верхнего болта **S**. Сдвиньте столик вниз.



В процессе эксплуатации, при желании, столики можно опустить: приподнимите столик, высвободите паз **В** и поверните столик вниз.

5. ГАРАНТИЙНЫЕ ОБЯЗАТЕЛЬСТВА

Гарантийный срок на изделие – 1 год со дня продажи. При отсутствии отметки о продаже гарантия исчисляется с момента выпуска изделия.

Предприятие-изготовитель: ООО «Сибтеплоэнергомаш»	тел./факс: (383) 303-44-30
Почтовый адрес: 630532, Россия, Новосибирская обл., Новосибирский р-н, п. Сосновка, ул. Линейная, 12.	e-mail: ru@sten.ru
	сайт: www.sten.ru

6. МЕРЫ БЕЗОПАСНОСТИ

При установке изделия руководствуйтесь Правилами безопасного использования открытого огня, принятыми в вашем регионе (стране).

Площадка для мангала должна быть ровной, выложенной негорючими материалами и располагаться на безопасном удалении от построек и горячих предметов. На площадке не должно быть горючего мусора.

Средства пожаротушения должны быть исправны и доступны.

После использования мангла следует удалить из него уголь и золу, загасить их водой и утилизировать в пожаробезопасное место.

От жара углей стенки гриля/мангала сильно разогреваются. Не прикасайтесь к ним незащищенными частями тела. Будьте осторожны!

ВНИМАНИЕ. Нахождение детей в непосредственной близости к огню без присмотра взрослых категорически запрещено.

Не транспортировать изделие с горящим топливом или углями.

7. ТРАНСПОРТИРОВАНИЕ. ХРАНЕНИЕ. УТИЛИЗАЦИЯ

Изделия транспортируются всеми видами транспорта, в упаковке завод-изготовителя, в соответствии с правилами перевозок, действующими на данном виде транспорта.

Правила хранения: группа хранения 3 по ГОСТ 15150 (навесы или помещения при t от -50°C до $+50^{\circ}\text{C}$ при отн. влажности воздуха не более 85% при t 25°C). Срок хранения 10 лет.

В конструкции изделия нет вредных и опасных веществ. По окончании службы изделия подлежат переплавке. Действия по утилизации должны соответствовать законам страны-потребителя.

8. СВИДЕТЕЛЬСТВО О ПРИЁМКЕ. ОТМЕТКИ О ПРОДАЖЕ

Гриль-Мангал «ROLAND Jn» признан годным к эксплуатации.

Заводской № _____ артикул 28.126.4.21

Дата выпуска «___» ____20____ г.

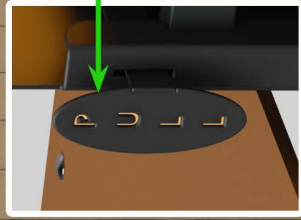
Мастер ОТК ____

Наименование и штамп
торгующей организации _____

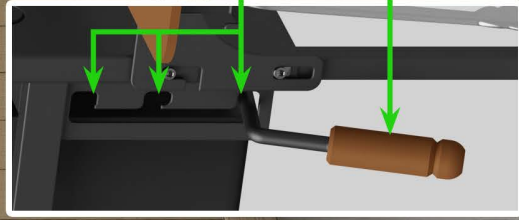
Дата продажи " ____ " ____20____ г. Подпись продавца _____

Подпись покупателя: *Претензий к внешнему виду изделия не имею*

_____/_____

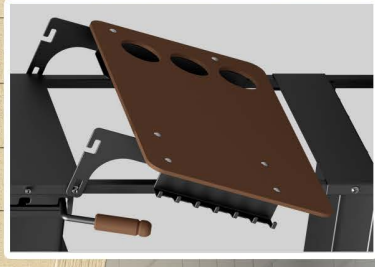


рычаг
механизма
фиксация
крышки



3 положения
угольного
поддона

рычаг
регулировки
положения
угольного
поддона



откидной столик