



ТЕРМОКРАФТ
Согрей Себя

ПЕЧЬ КАЗАН

Искра



**ПАСПОРТ И
РУКОВОДСТВО ПО ЭКСПЛУАТАЦИИ**

Подробное изучение настоящего руководства до монтажа изделия является **ОБЯЗАТЕЛЬНЫМ**
Сохраняйте данное руководство в течение всего гарантийного срока!

Уважаемый покупатель!

Благодарим Вас за покупку печи-казана **ISKRA** и настоятельно рекомендуем ознакомиться с условиями, изложенными в данном руководстве.

Печь-казан **ISKRA** будет незаменима в походе, на отдыхе и даче. **ISKRA** многофункциональна. На ней можно приготовить плов, сварить уху или пожарить шашлыки.

Особенностями данной печи являются оригинальный внешний вид, экономичность, надежность, простота обслуживания и эксплуатации.

Приятного Вам аппетита!

*Компания «Термокрафт» ведет работу по усовершенствованию конструкции и внешнему оформлению своей продукции серии печей казанов **ISKRA**, поэтому в "Руководстве по эксплуатации" могут быть не отражены некоторые изменения.*

ОГЛАВЛЕНИЕ

	стр.
1. Назначение печи	4
2. Технические характеристики	4
3. Устройство печи и принцип работы	5
4. Подготовка к использованию и монтаж печи	6
5. Эксплуатация и режимы работы печи	6
6. Меры безопасности при эксплуатации печи	8
7. Техническое обслуживание печи	8
8. Транспортирование и хранение	8
9. Утилизация	9
10. Комплектность поставки	9
11. Гарантийные обязательства	9
12. Свидетельство о приемке	10
13. Сведения о продаже	10
14. Талон гарантийного ремонта	11

НАЗНАЧЕНИЕ ПЕЧИ

Печь-казан **ISKRA**, имеющая в комплекте казан, предназначена для приготовления пищи как в казане, так и на открытом огне. Разнообразие приготовляемых блюд очень велико. Границ использования печи для приготовления блюд практически не существует!

Работа печи допускается в диапазоне изменения температуры окружающей среды $+40\text{ }^{\circ}\text{C}$ - $60\text{ }^{\circ}\text{C}$, значение климатических факторов соответствует исполнению УХЛ категории размещения 3 по ГОСТ15150-69.

ВНИМАНИЕ! В качестве топлива необходимо применять сухие дрова, которые не образуют искр, например ольха или береза. Использовать еловые или осиновые дрова не рекомендуется.

ВНИМАНИЕ! В качестве топлива использовать только дрова, брикеты, древесный уголь. Запрещается в качестве топлива каменный уголь и угольные брикеты!

Благодаря продуманной конструкции печью-казаном очень легко пользоваться.

ТЕХНИЧЕСКИЕ ХАРАКТЕРИСТИКИ

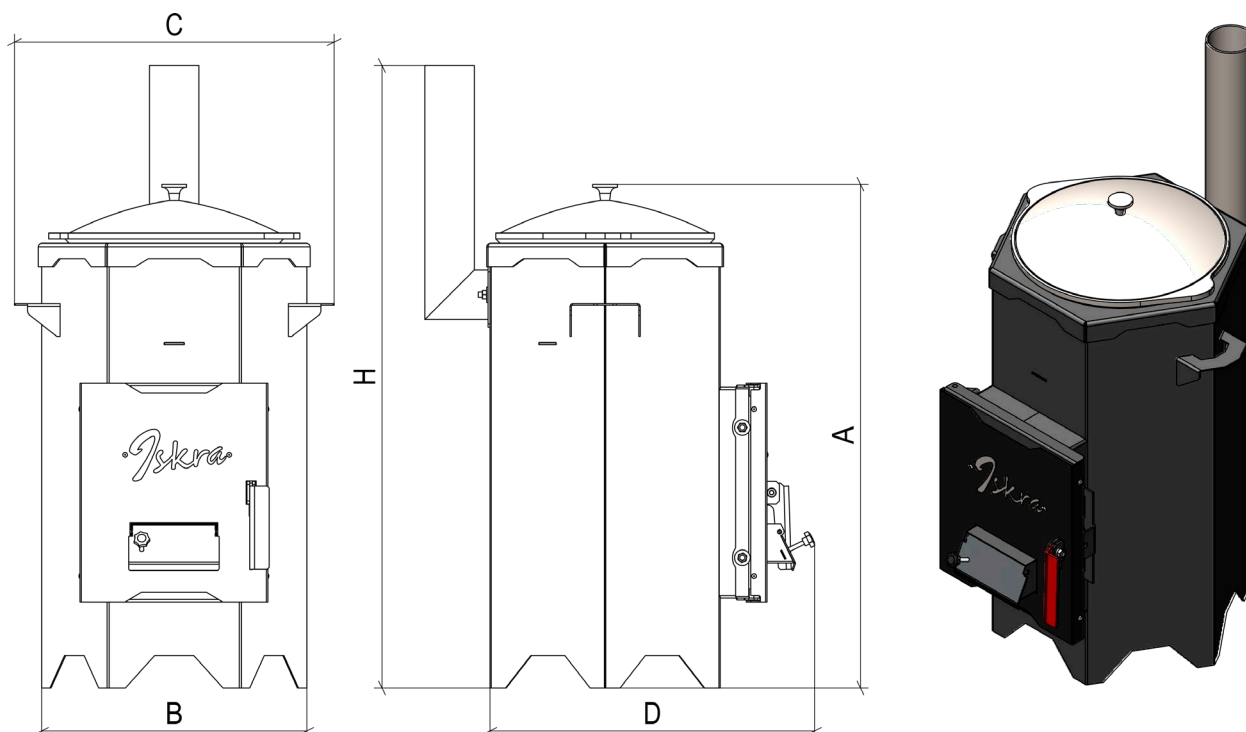
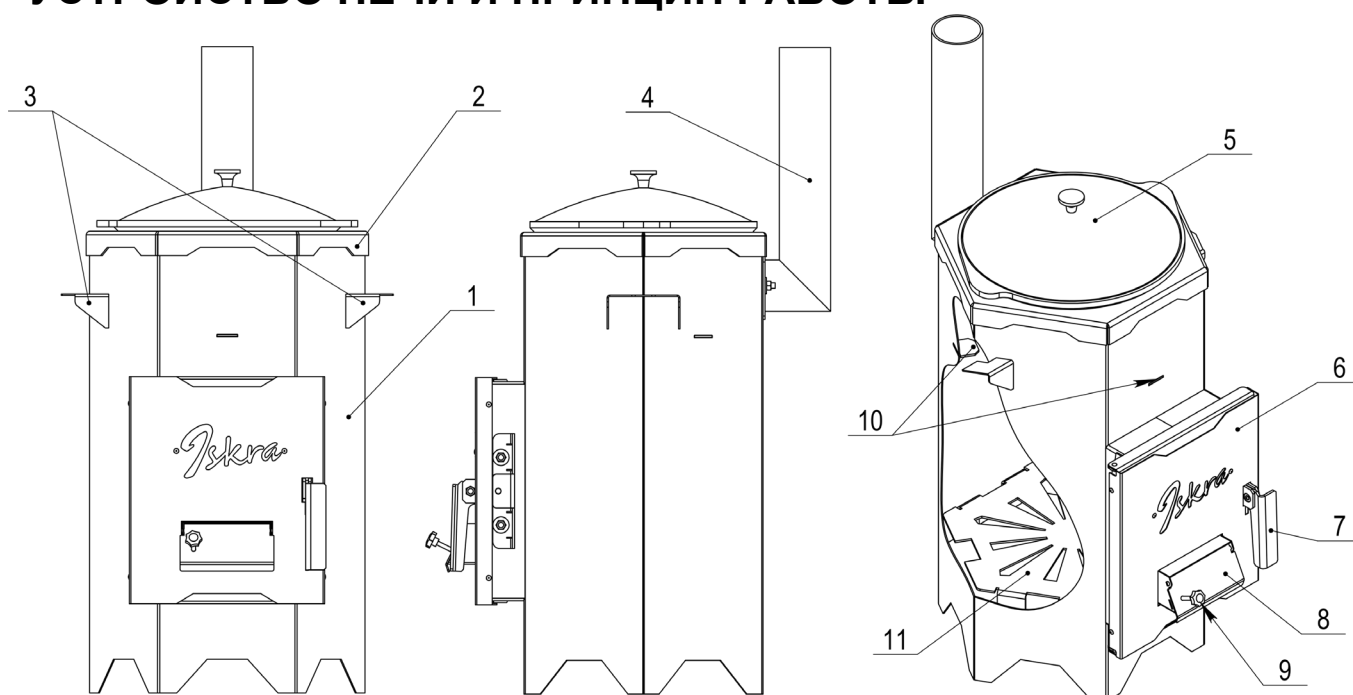


Рис. 1 Основные размеры печи-казана **ISKRA**

Таблица 1. Основные размеры и технические характеристики печи-казана **ISKRA**

Модель печи-казана	ISKRA mini	ISKRA 1	ISKRA 2
Объем казана, л	4,5	7	15
Материал казана	Пищевой алюминий		
Масса печи, кг	27	34	51
Диаметр дымохода, мм	76	76	76
Высота печи А/Н, мм	658/856	772/956	772/956
Ширина печи В/С, мм	382/465	408/490	562/645
Глубина печи D, мм	476	500	632
Максимальная длина дров, мм	330	350	480
Топочный проем (В x Ш), мм	320x190	320x204	320x280

УСТРОЙСТВО ПЕЧИ И ПРИНЦИП РАБОТЫ


 Рис. 2 Устройство печи казана **ISKRA**

1 – Корпус печи, 2 – Основание казана, 3 – Транспортировочные ручки, 4 – Патрубок дымохода, 5 – Казан из пищевого алюминия в сборе с крышкой, 6 – Загрузочная дверца печи, 7 – Ручка-защелка, 8 – Заслонка подачи воздуха, 9 – Винт регулировки, 10 – Упоры колосника в режиме «Мангал», 11- Передвижной колосник.

Печь казан **ISKRA** - это печь-казан, корпус которой изготовлен из конструкционной стали толщиной 2мм (рис.2 поз.1).

Печь казан **ISKRA** комплектуется патрубком дымохода (рис.2 поз.4).

В загрузочную дверцу печи (рис.2 поз. 6) установлен механизм регулировки горения (рис.2. поз.8), что способствует плавному регулированию горения топлива и соответственно получению необходимого количества жара, для приготовления того или иного блюда.

Печь комплектуется передвижным колосником (рис.2 поз.11), который необходим для правильной работы печи в режиме «Казан» и для приготовления блюд на открытом огне в режиме «Мангал».

Поверхности печи покрыты термостойкой кремнийорганической эмалью КО-868.

ВНИМАНИЕ! Поверхность печи нагревается до высокой температуры!

ПОДГОТОВКА К ИСПОЛЬЗОВАНИЮ И МОНТАЖ ПЕЧИ

Установка печи допускается исключительно на открытом воздухе вне помещений. Установка печи и монтаж трубы должна проводиться в соответствии со СНиП 2.04.05-91.

Перед началом первой протопки печи необходимо удалить упаковку и извлечь из топки комплектующие и настоящую инструкцию. Далее необходимо смонтировать патрубок дымохода (рис.3 поз.1) на корпус печи с помощью крепежа, идущего в комплекте (рис.3. поз. 2,3).

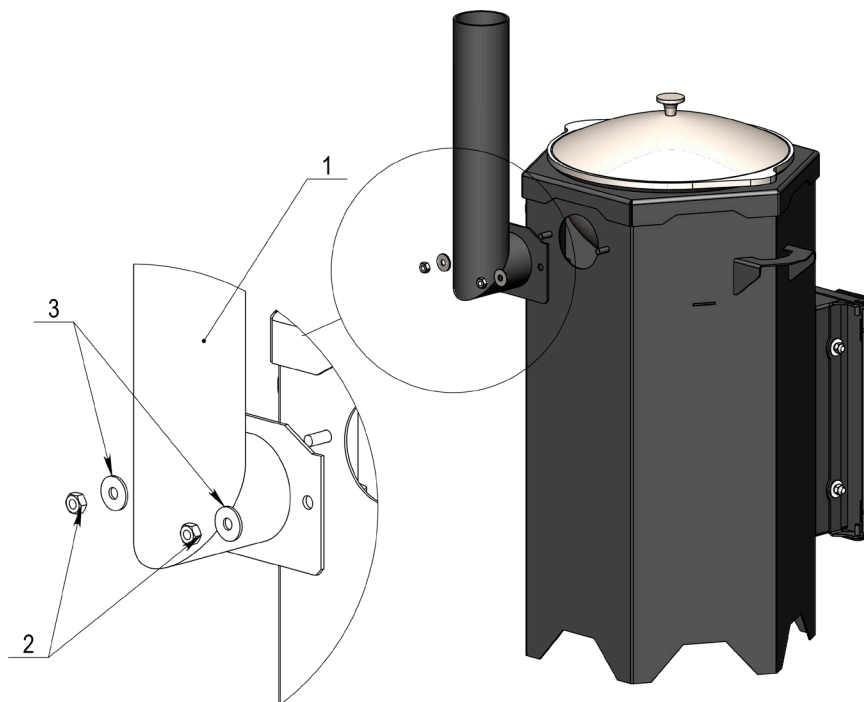


Рис. 3 Установка патрубка дымохода.

1 – Патрубок дымохода, 2 – Гайка М8, 3 – Шайба увеличенная М8.

После монтажа патрубка дымохода можно приступать к монтажу печи. Установите печь на специально подготовленное место для его эксплуатации - Необходимо сделать основание из кирпича, бетона, керамической плитки, металлического листа или другого негорючего материала на расстоянии минимум 500 мм от габарита печи казана.

Расстояние от печи до сгораемых конструкций должно быть не менее -500 мм, а расстояние от загрузочной дверцы не менее -1250 мм.

ВНИМАНИЕ! В случае установки дополнительной дымовой толстостенной металлической трубы большой массы необходимо разгрузить печь от ее веса. Обеспечить жесткое крепление трубы, а также необходимо надежно закрепить печь к основанию.

В случае присоединения печи к стационарному встроенному дымоходу, либо в иных случаях, не рекомендуется отклонять вертикаль дымовой трубы от уровня более, чем на 45°. Категорически запрещается выполнять неразборными соединения печи с дымоходом.

ЭКСПЛУАТАЦИЯ И РЕЖИМЫ РАБОТЫ ПЕЧИ

ВНИМАНИЕ! Запрещается использовать печь казан не по назначению.

ВНИМАНИЕ! Во избежание травм и вреда здоровью запрещено пользоваться печью тем, кто не ознакомлен с настоящей инструкцией.

ВНИМАНИЕ! Печь необходимо осматривать до и после каждого использования.

После монтажа печи согласно настоящей инструкции можно перейти к первой растопке и соответственно обжигу печи.

ВНИМАНИЕ! Не допускается использовать для розжига легковоспламеняющиеся вещества (например бензин, керосин), так как при их использовании могут выделяться взрывоопасные газы.

ВНИМАНИЕ! При первом протапливании печи возможно появление едкого дыма и запаха от запекания кремнийорганической эмали, которые исчезают после обжига печи. После исчезновения запаха можно приступить к приготовлению пищи.

При растапливании печи дрова следует укладывать неплотно для обеспечения воздуха в зону горения.

ВНИМАНИЕ! Не допускается сжигание дров в топливном канале дверцы печи. Это может привести к деформации дверцы.

Новый казан необходимо прокалить с солью или подсолнечным маслом, с целью удаления остатков примесей, используемых при литье. После нагрева казана на открытом огне, наливаем в него 500 мл растительного масла. Вращая казан распределить масло по всей поверхности стенок казана. В другом варианте используем 400 гр. каменной поваренной соли. Ею нужно потереть прогретые стенки и дно казана. После прокаливания необходимо промыть казан теплой водой и вытереть сухим полотенцем. После этого казан готов к применению.

В казане печи можно готовить разнообразные блюда: плов, уха, жаркое, шурпа, рыба и различное мясо во фритюре и т.п. Блюда, приготовленные в казане на открытом воздухе, обладают незабываемым вкусом и очень полезны.

В первоначальном виде печь казан **ISKRA** поставляется для эксплуатации в режиме «Казан», т.е. передвижной колосник (рис.2 поз.11) находится снизу.

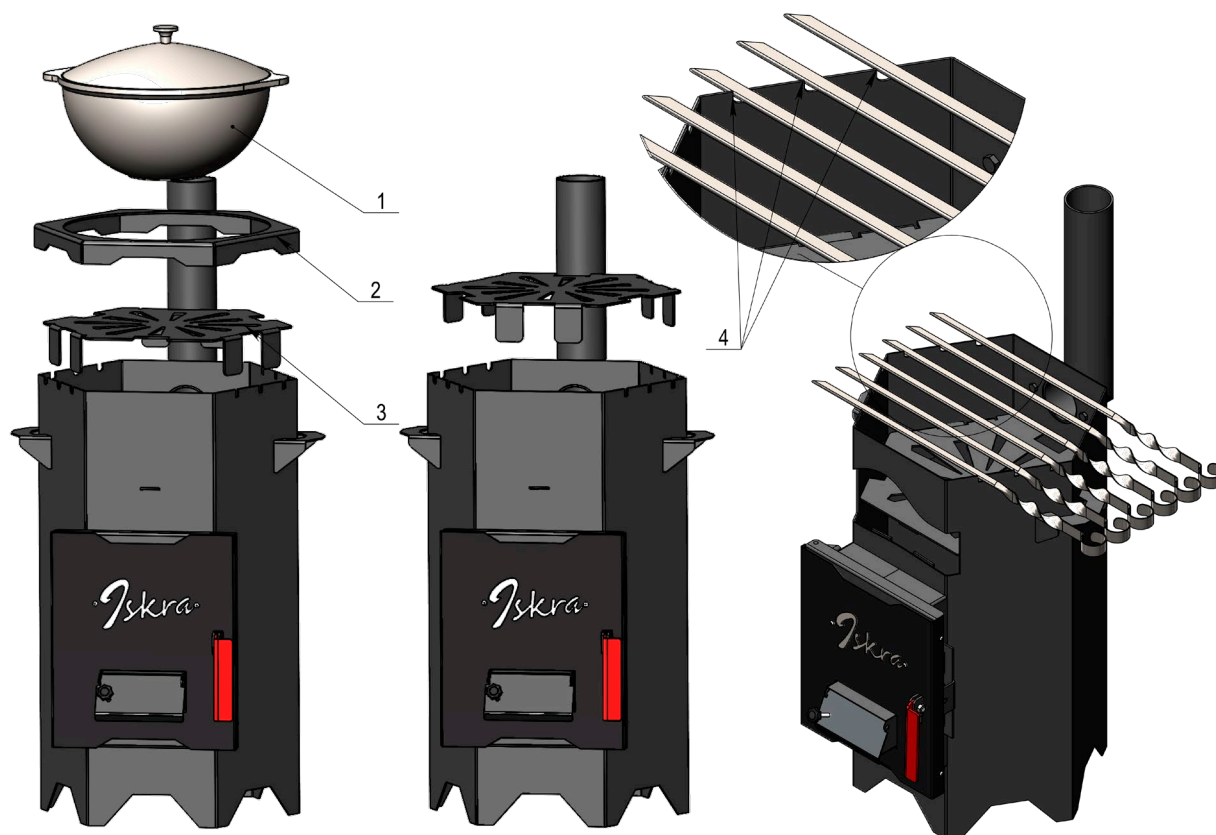


Рис. 4 Перевод печи **ISKRA** в режим «Мангал».

1 – Казан с крышкой, 2 – Основание казана, 3 – Передвижной колосник, 4- Отверстия для шампуров.

Печь казан **ISKRA** можно использовать для приготовления барбекю. Для этого ее надо перевести в режим «Мангал». Снимите казан и основание казана. Откройте загрузочную дверцу (рис.2 поз. 6) и выньте колосник. Разверните колосник ножками к загрузочной дверце (рис.4) и опустите его на упоры (рис.2 поз.10)

Приготовление продуктов на открытом огне с использованием печи-казана становится легким и приятным занятием. Приятно насладиться видом пламени и изысканном вкусом блюд, приготовленных на живом огне.

Печь-казан **ISKRA** также поможет приготовить нежный шашлык с ароматом дыма. Прорези на корпусе печи (рис.4 поз.4) не дадут шампурам (в комплект не входят) при приготовлении мяса проворачиваться и будут оставаться в нужном положении. Благодаря этому мясо будет прожарено со всех сторон до готовности.

МЕРЫ БЕЗОПАСНОСТИ ПРИ ЭКСПЛУАТАЦИИ ПЕЧИ

Запрещается оставлять топящуюся печь без присмотра, а также поручать надзор за ней малолетним детям и лицам, находящимся под воздействием алкоголя, наркотиков, лекарств и т.п.

Запрещается сушить какие-либо вещи или предметы даже на частично остывшей поверхности печи.

Запрещается облакачиваться на работающую печь.

Дверцу печи необходимо открывать только за ручку. Используйте при работе с печью защитные перчатки и защитные очки.

Запрещается располагать топливо, другие горючие вещества и материалы ближе 1,5 метров от корпуса печи, применять для розжига котла бензин, керосин, дизельное топливо и другие легко воспламеняющиеся средства.

Запрещается заливать огонь в печи водой, использовать дрова длинна которых превышает размер топки, изменять конструкцию печи.

Зола и шлак, выгребаемые из топки, должны быть пролиты водой и удалены в специально отведенное для них безопасное место.

Расстояние от печи до сгораемых конструкций должно быть не менее -500 мм, а расстояние от загрузочной дверцы не менее -1250 мм.

ТЕХНИЧЕСКОЕ ОБСЛУЖИВАНИЕ

Для предотвращения образования сажевых отложений на стенках печи, необходимо очищать печь после каждого использования.

Повреждение лакокрасочного покрытия в процессе эксплуатации может привести к появлению следов коррозии, что не является гарантийным случаем. Чтобы не допускать этого, производитель рекомендует производить подкраску корпуса с помощью термостойкой кремнийорганической эмали с термостойкостью не менее +800°C.

ВНИМАНИЕ! Недопустимо производить работы по очистке и техническому обслуживанию печи до полного ее остывания.

ТРАНСПОРТИРОВАНИЕ И ХРАНЕНИЕ

Печь казан **ISKRA** необходимо транспортировать до места установки в заводской упаковке.

Допускается транспортирование печи любым видом транспорта в вертикальном положении. При необходимости закрепить печь ленточными стропами.

Жаростойкая кремнийорганическая эмаль, которой окрашена печь, становится прочной после первого протапливания(обжига) печи. До этого следует обращаться с окрашенными поверхностями с осторожностью.

Производитель не несет ответственности за целостность изделия при несоблюдении данного требования.

Хранить печь в сухом вентилируемом помещении. Не допускать попадания атмосферных осадков. Запрещается хранить печь казан ISKRA вместе с химическими веществами, вступающими в реакцию с металлами.

Срок хранения изделия в заводской упаковке без переконсервации — не более 12 месяцев.

УТИЛИЗАЦИЯ

По окончании срока службы изделия или при выходе его из строя (вследствие неправильной эксплуатации) без возможности ремонта, изделие или его элементы следует демонтировать и отправить на утилизацию.

При отсоединении изделия от дымохода следует предусмотреть защиту глаз и дыхательной системы от пыли и сажи, скопившейся в процессе эксплуатации.

КОМПЛЕКТНОСТЬ ПОСТАВКИ

Руководство по эксплуатации	1 шт.
Печь в сборе	1 шт.
Колосник	1 шт.
Казан с крышкой	1 шт.
Патрубок дымохода	1 шт.
Регулировочный винт	1 шт.
Гайка М8	2 шт.
Шайба увеличенная М8	2 шт.

ГАРАНТИЙНЫЕ ОБЯЗАТЕЛЬСТВА

На печь казан **ISKRA** распространяется гарантия Производителя в течение 12 месяцев с момента продажи через торговую сеть (если дату продажи установить невозможно, этот срок исчисляется со дня изготовления), при условии соблюдения потребителем правил монтажа, эксплуатации, предусмотренных настоящим руководством по эксплуатации, а также, если были соблюдены все требования по транспортировке и хранению.

В случае обнаружения заводских дефектов в гарантийный период завод-изготовитель гарантирует бесплатный ремонт.

Гарантия не распространяется, если:

- не выполнены условия вступления в силу гарантийных обязательств;
- не заполнен раздел «Сведения о продаже» (не указана дата продажи, нет печати магазина);
- выявлены механические повреждения изделия;
- монтаж или техническое обслуживание печи производились с нарушением инструкций по монтажу, техническому обслуживанию и требований настоящего руководства по эксплуатации;
- отказы в работе печи вызваны несоблюдением правил руководства по эксплуатации;
- печь использовалась не по назначению;
- установлено, что ремонт печи производился не сервисным центром;
- внесены изменения в конструкцию печи;
- повреждение печи связано со стихийными бедствиями;
- отсутствие данного руководства по эксплуатации при наступлении гарантийного случая;
- печь использовалась в коммерческих целях.

С условиями гарантии ознакомлен:

_____/_____/

подпись

ФИО Покупателя

СВИДЕТЕЛЬСТВО О ПРИЕМКЕ

Печь-казан

ISKRA MINI

ISKRA 1

ISKRA 2

Изготовлена в соответствии с требованиями государственных стандартов, и ТУ 4858-002-62923181-2012, признана годной для эксплуатации. Укомплектована и упакована в соответствии с комплектом поставки.

Заводской номер: _____

Дата выпуска: «_____» _____ 20____ г.

Контролёр качества _____ / _____ /
подпись / ФИО

Печь упакована в соответствии с комплектом поставки.

Упаковщик _____ / _____ /
подпись / ФИО

СВЕДЕНИЯ О ПРОДАЖЕ

Печь-казан

ISKRA MINI

ISKRA 1

ISKRA 2

Заводской номер: _____

Дата выпуска: «_____» _____ 20____ г.

Продана _____
наименование предприятия торговли

Дата продажи «_____» _____ 20____ г.

Претензий к внешнему виду не имеются. Комплектность проверена.

Подпись продавца: _____

м.п. штамп торгующей организации

Подпись покупателя: _____



ТАЛОН ГАРАНТИЙНОГО РЕМОНТА

Печь-казан **ISKRA MINI** **ISKRA 1** **ISKRA 2**

Заводской номер: _____

Дата выпуска: « ____ » _____ 20 ____ г.

Претензии по работе печи (заполняется клиентом)

Дата гарантийного ремонта печи « ____ » _____ 20 ____ г.

Претензий по ремонту не имею

_____/_____
подпись ФИО клиента

_____/_____
подпись ФИО техника

МП



Россия, Новосибирская область,
с. Барышево, ул. Ленина, 247
тел.: +7(383) 293-66-35, т.ф.+7(929)386-93-96

Email: sales@termokraft.ru

www.termokraft.ru

www.termokraft.su